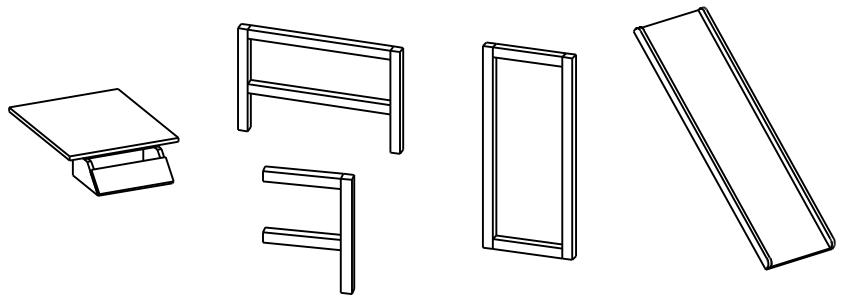
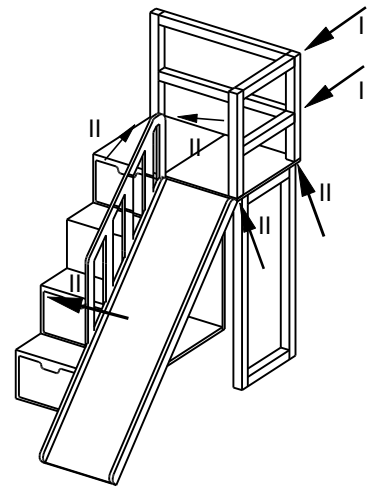
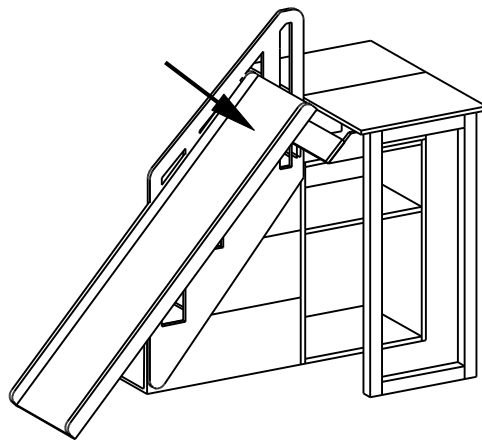
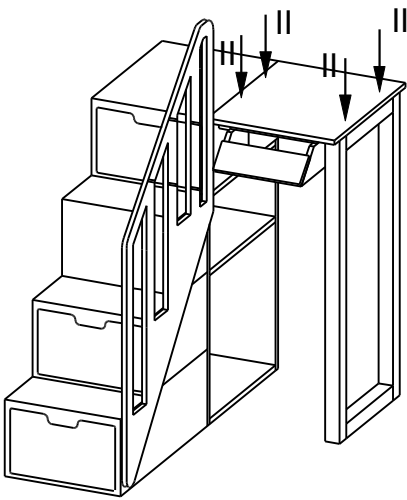


I  10 cm - x 2

II  3,5 cm - x 9



R



L

