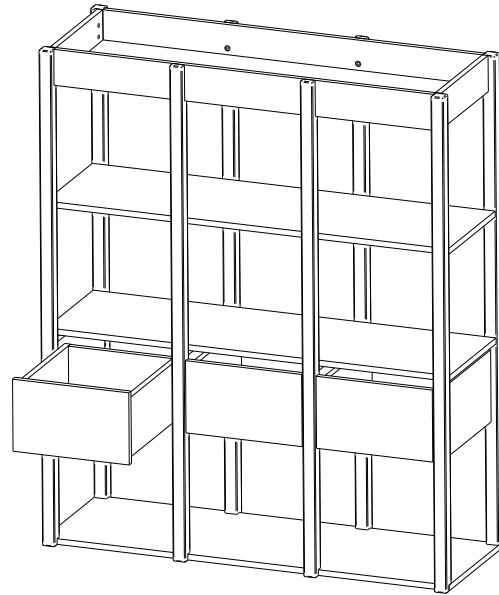
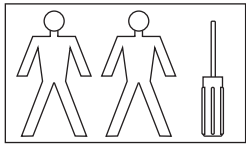


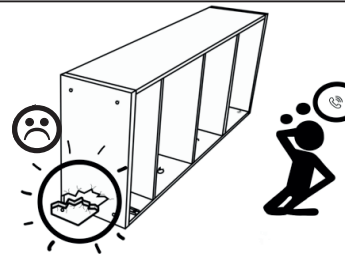
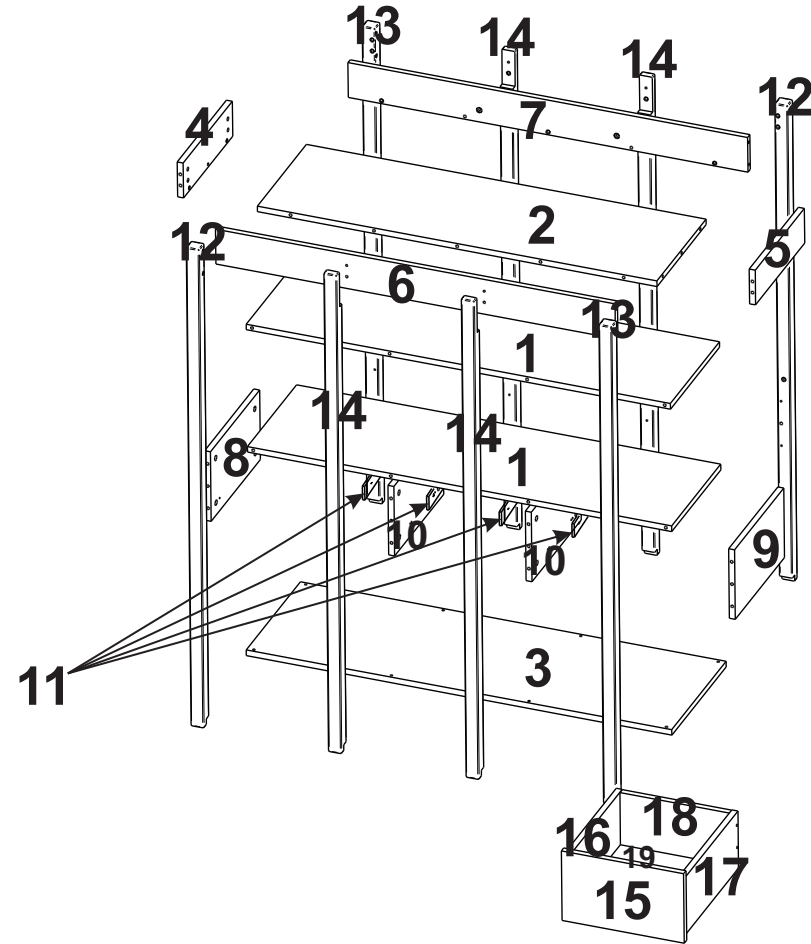
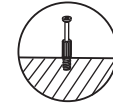
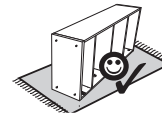
TWEENS



137,6cm x 114,5cm x 40,5cm



x1 x1	a1 x28	a3 Ø 15x12 x28	f5 Ø 8x32 x26
a12 x42	a11 Ø 10x13 x42	a13 x42	color x41
P12 x3	P13 x3	b1 Ø 7x50 x20	f1 Ø 6x20 x4
c3 Ø 3x20 x18	d2 Ø 6,3x10 x4	x2	d7 Ø 6x25 x4
Fs 465mm x4	d11 Ø 6,3x20 x8	c12 Ø 3,5x13 x2	x4



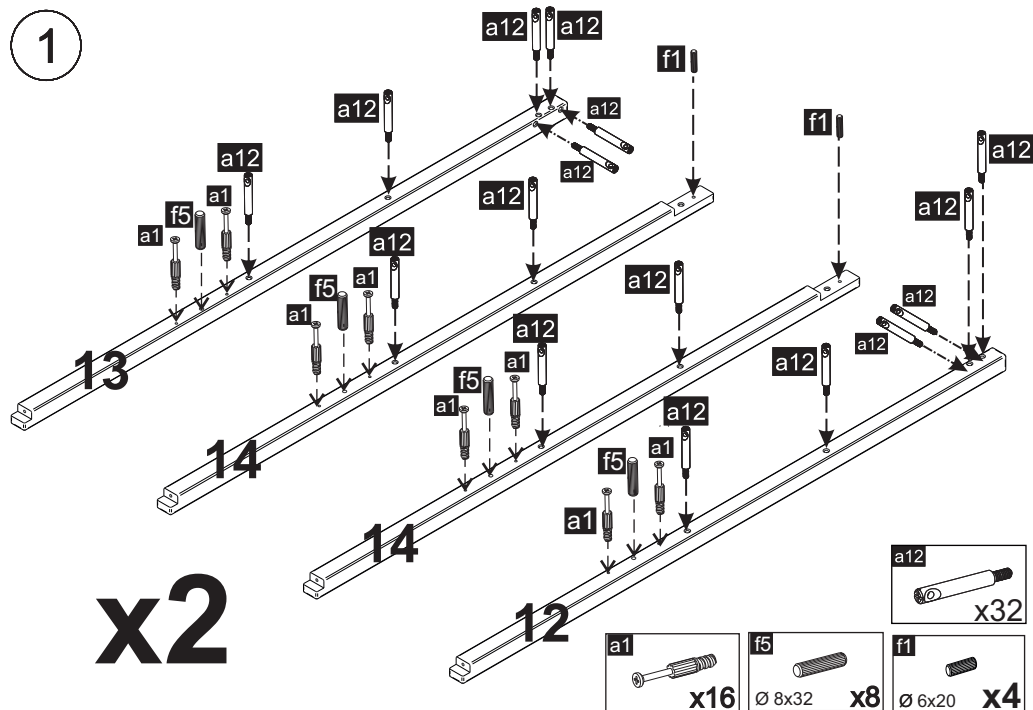
ATENȚIE:

- Produsul trebuie asamblat de un adult. Aveți grijă la deschiderea ambalajului - conține părți mici care, atunci când sunt desfăcute, prezintă un pericol pentru copiii cu vârsta de sub trei ani.
- Nu utilizați dacă orice parte a acestuia este deteriorată sau lipsesc, utilizați numai piese de schimb aprobate de producător.
- Fiți conștienți de riscul de flăcări deschise și alte surse de căldură puternică, cum ar fi încălzitoare electrice, foc cu gaz, etc.
- Respectați întotdeauna sfaturile producătorului.
- Citiți cu atenție instrucțiunile de asamblare și păstrați-le pentru utilizarea în viitor.
- Toate modificările făcute de utilizator trebuie făcute conform instrucțiunilor producătorului
- Nu lăsați pungile de plastic și alte ambalaje la îndemâna copiilor.

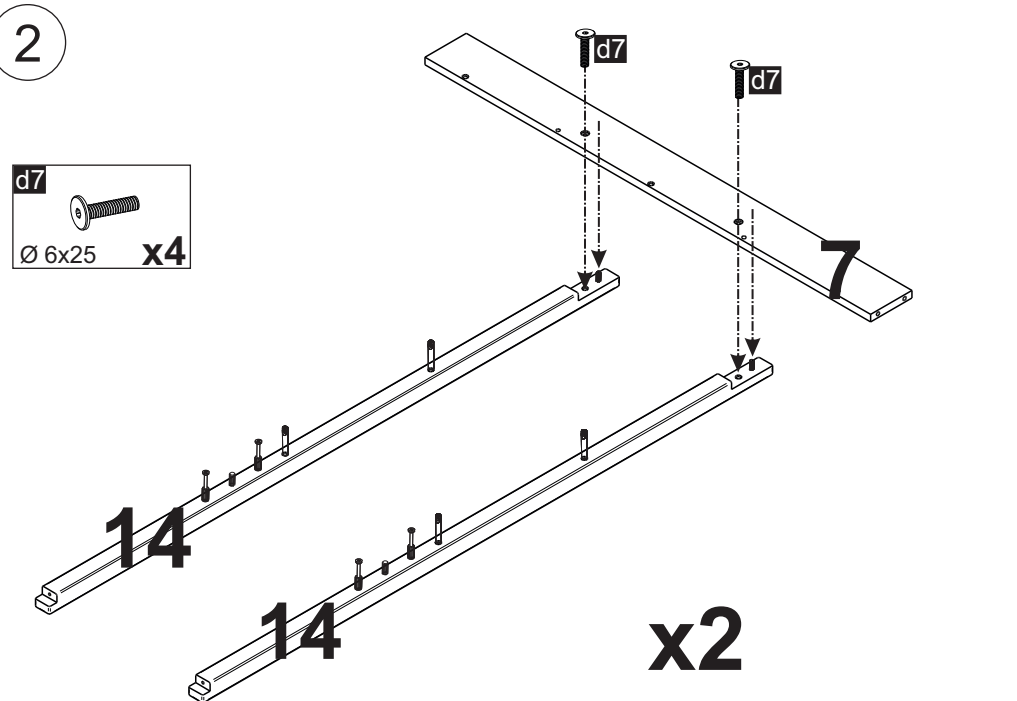
NUMAR DE PARTE

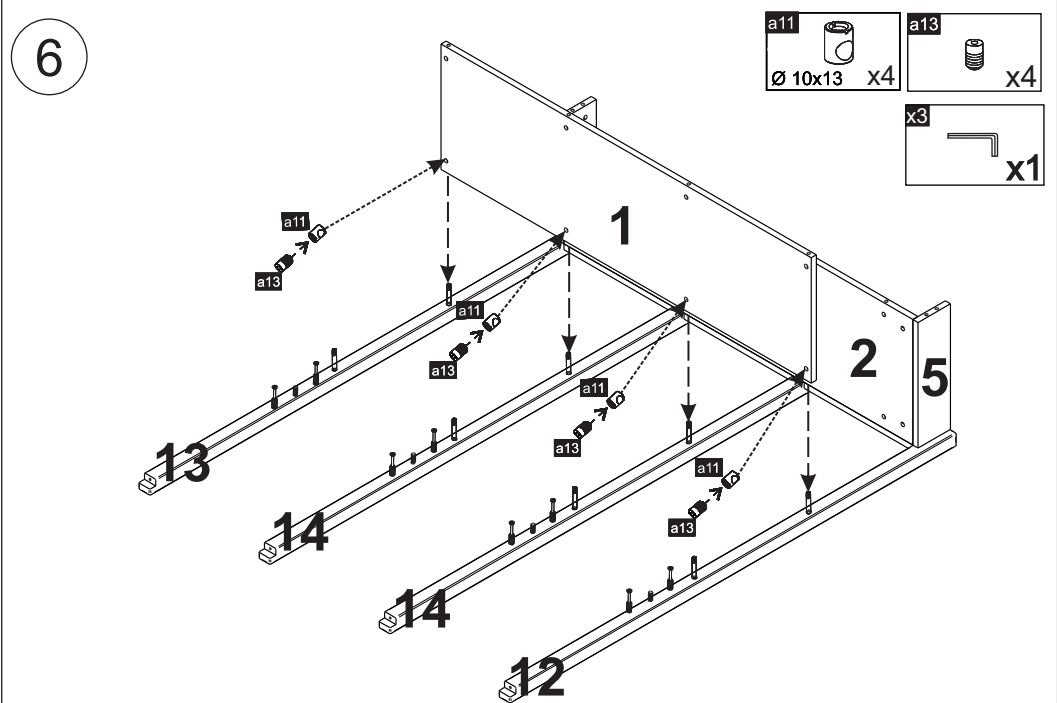
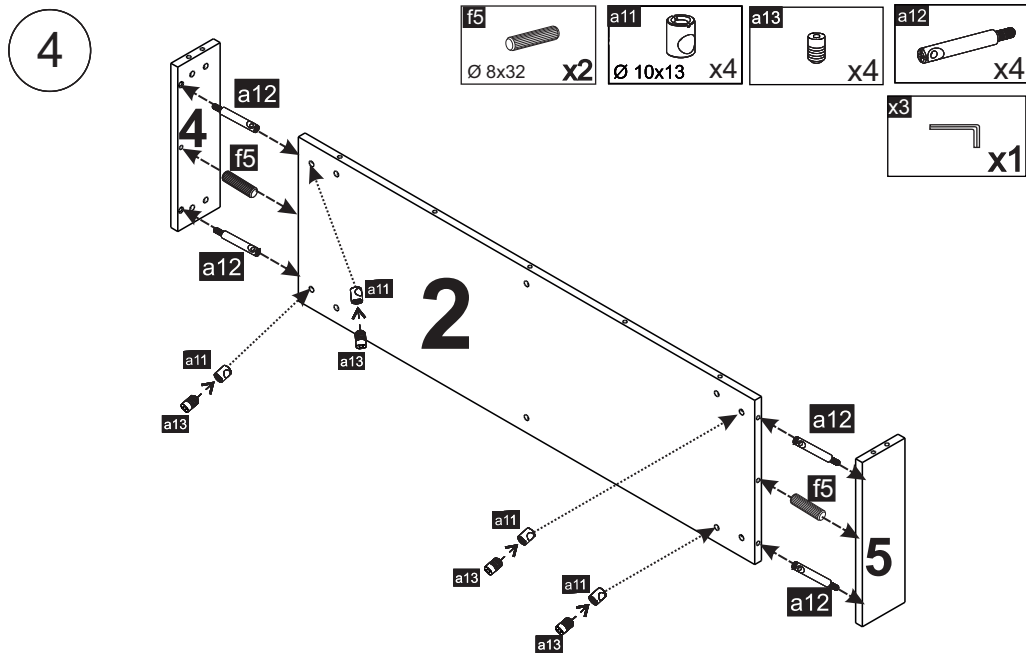
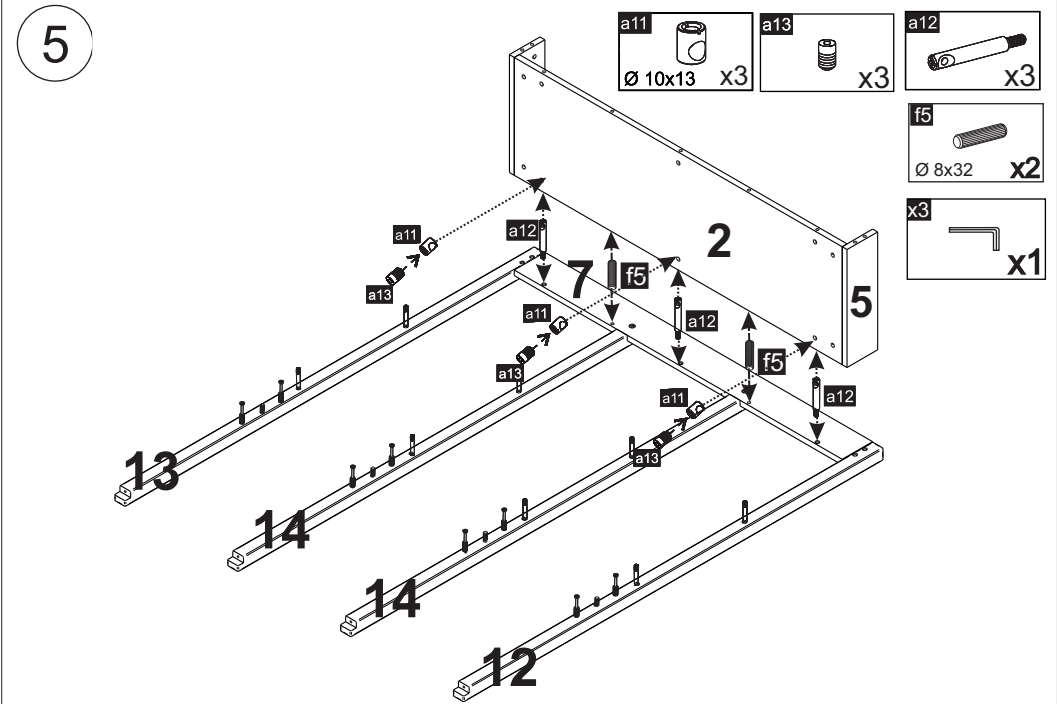
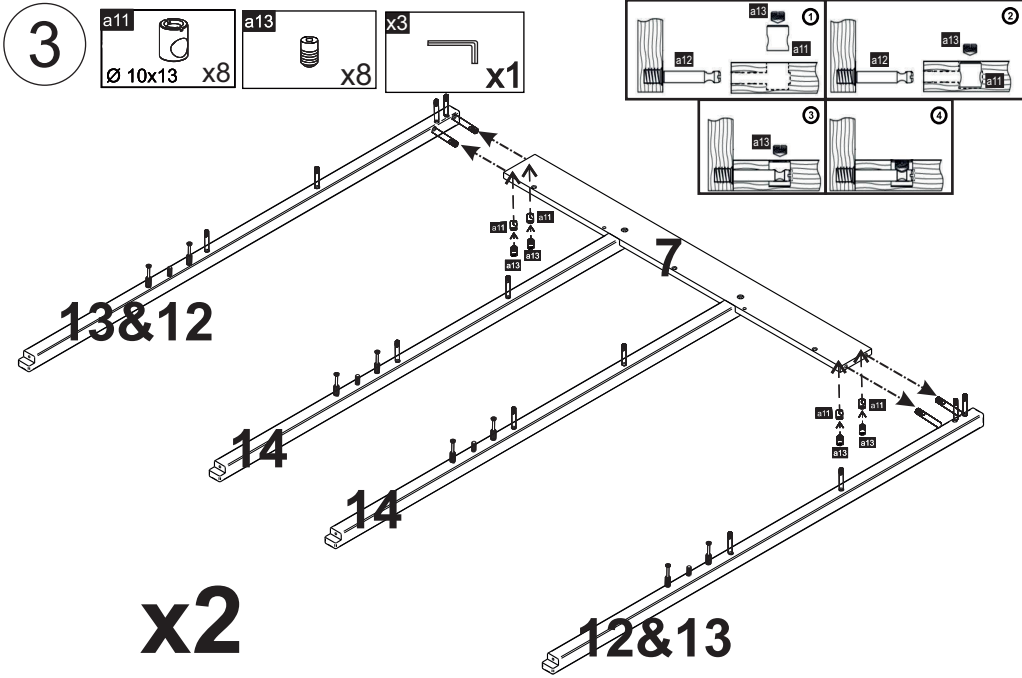
1	1141	x	335	2.0
2	1075	x	335	1.0
3	1145	x	370	1.0
4	335	x	100	1.0
5	335	x	100	1.0
6	1075	x	100	1.0
7	1075	x	100	1.0
8	335	x	200	1.0
9	335	x	200	1.0
10	335	x	200	2.0
11	310	x	50	4.0
12	1376	x	35	2.0
13	1376	x	35	2.0
14	1376	x	35	4.0
15	329	x	200	3.0
16	356	x	165	3.0
17	356	x	165	3.0
18	295	x	150	3.0
19	361	x	305	3.0

1



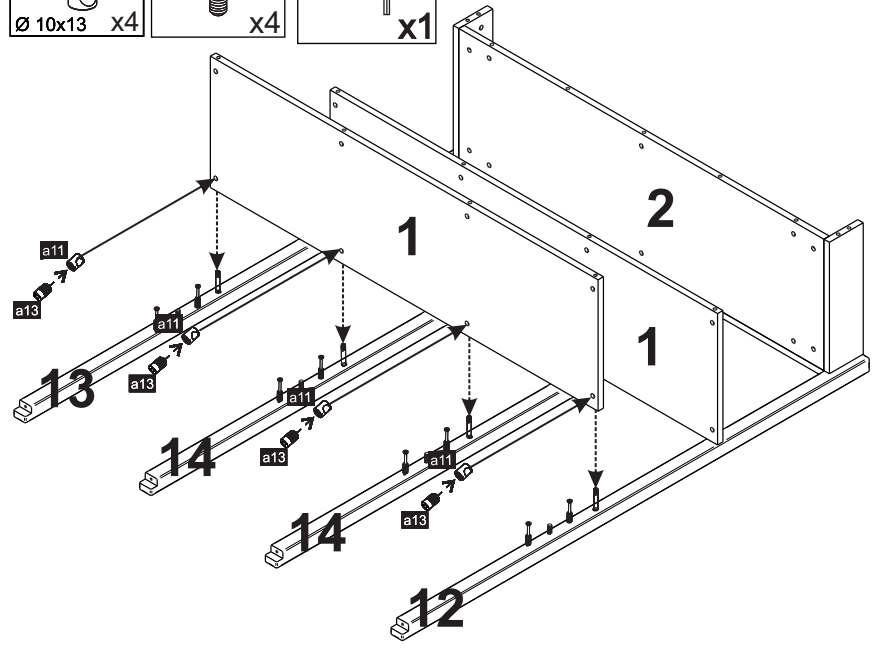
2





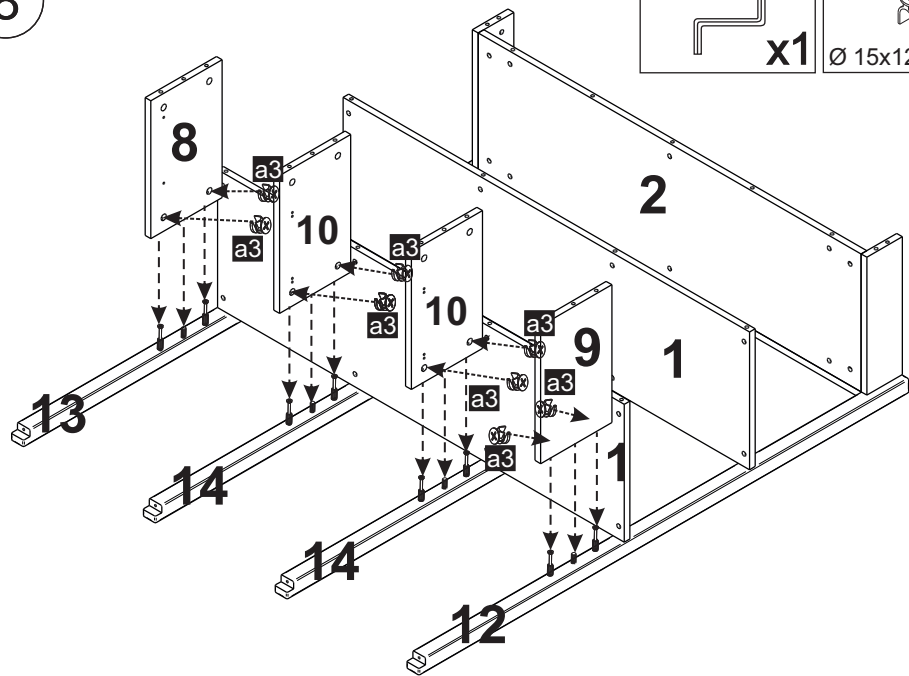
7

- a11 Ø 10x13 x4
- a13 x4
- x3 x1



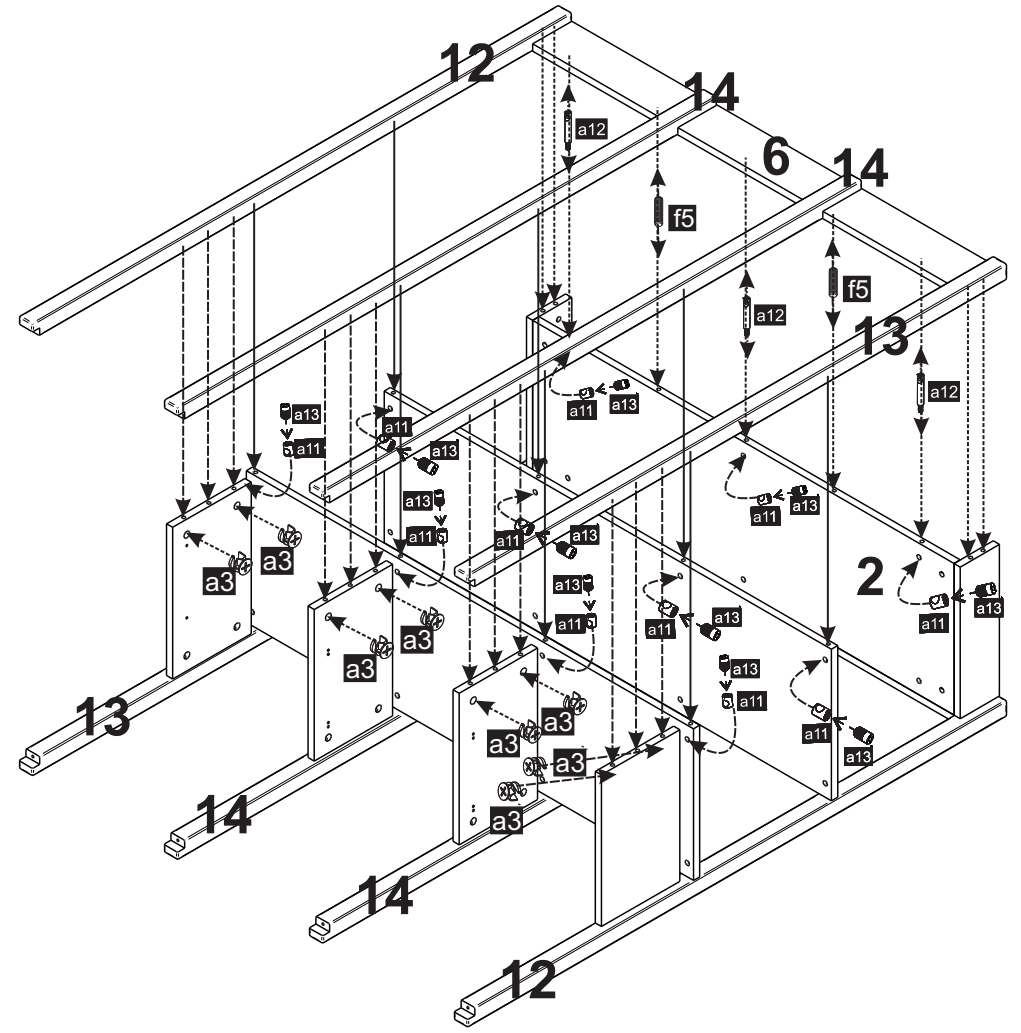
8

- x1 x1
- a3 Ø 15x12 x8

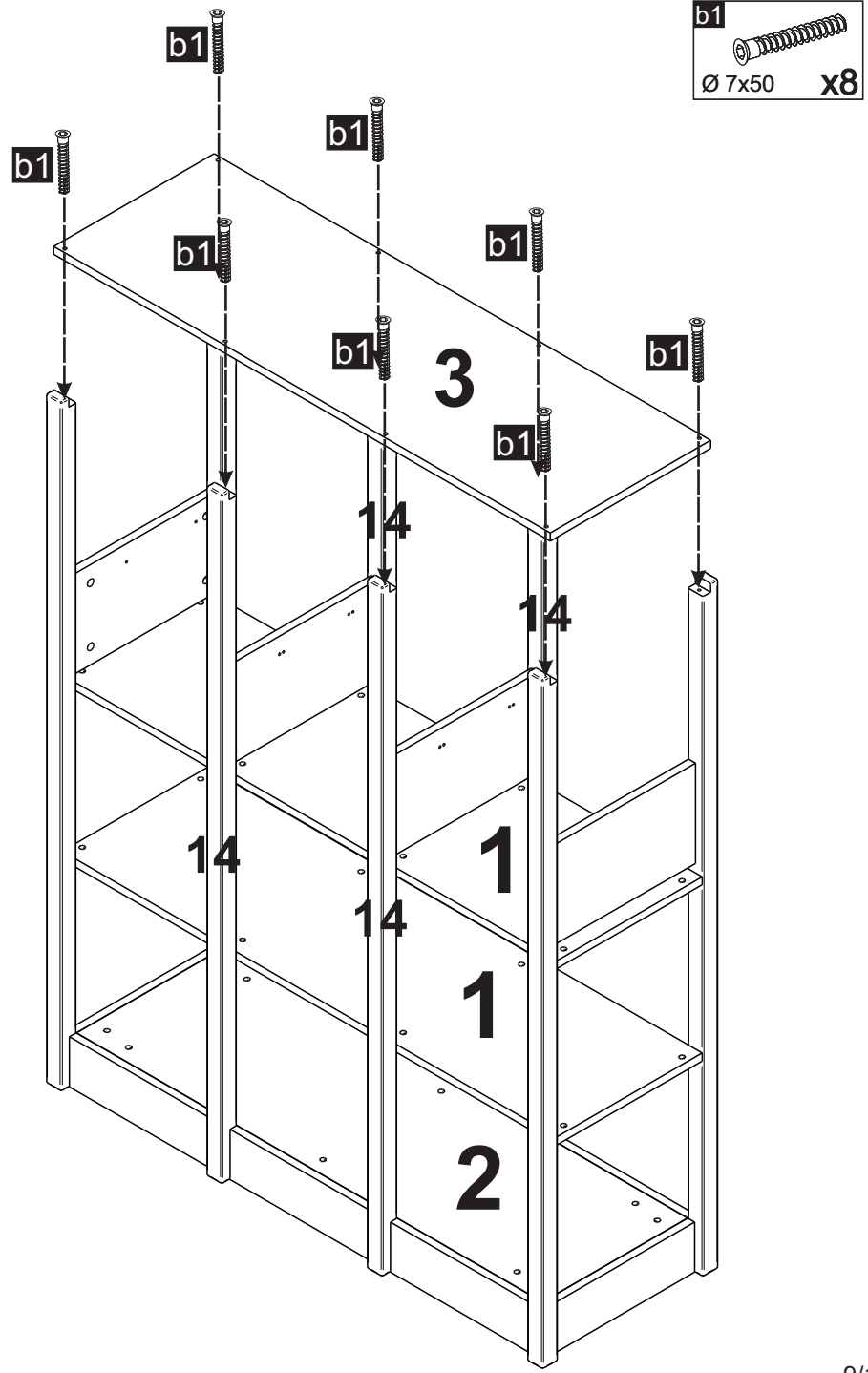


9

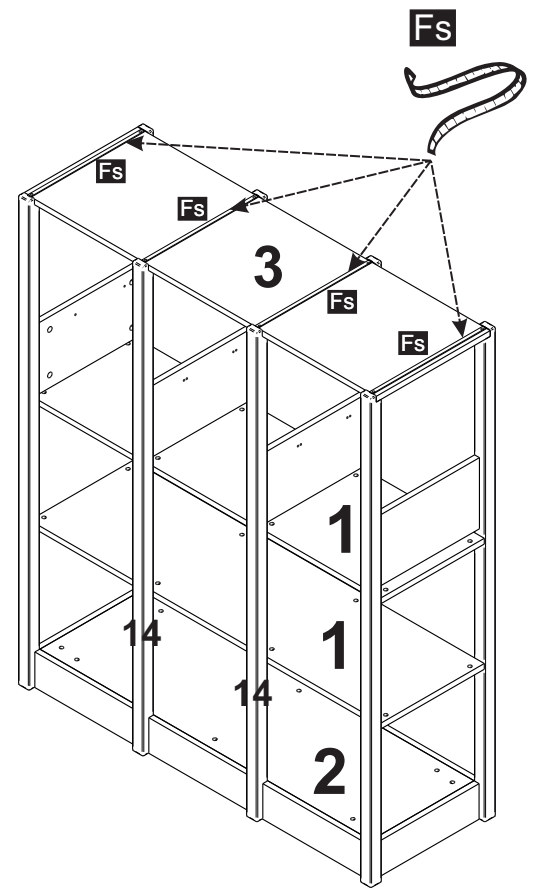
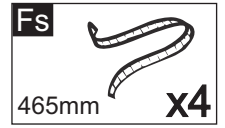
- a11 Ø 10x13 x12
- a13 x12
- a3 Ø 15x12 x8
- x3 x1
- x1 x1
- a12 x3
- f5 Ø 8x32 x2



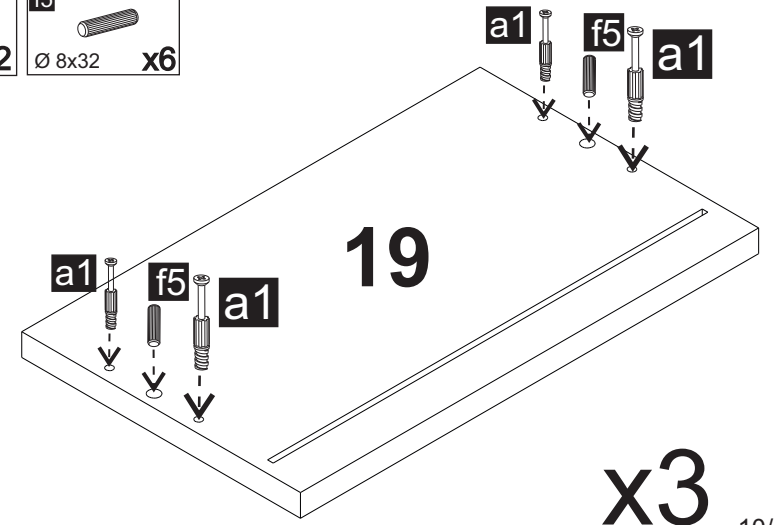
10



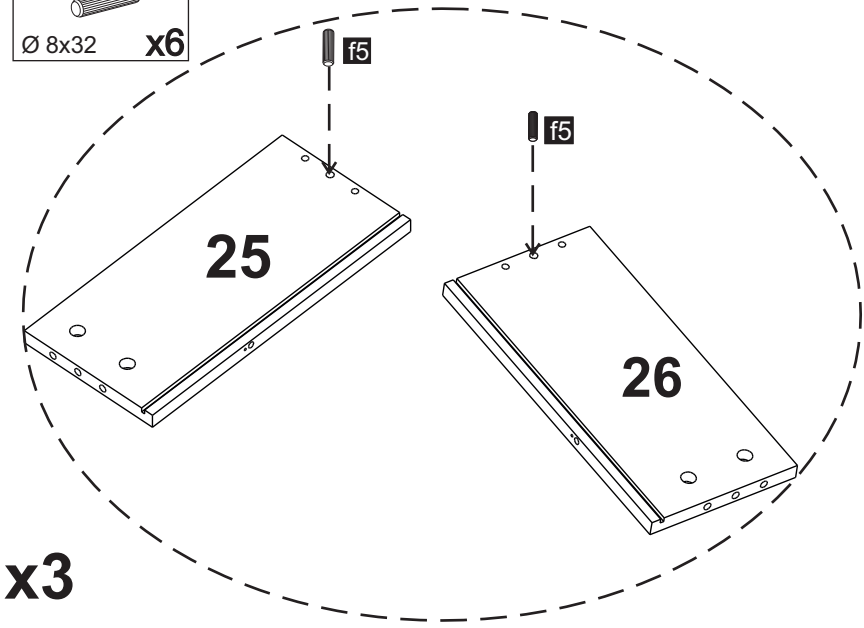
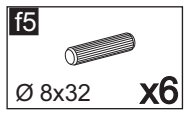
11



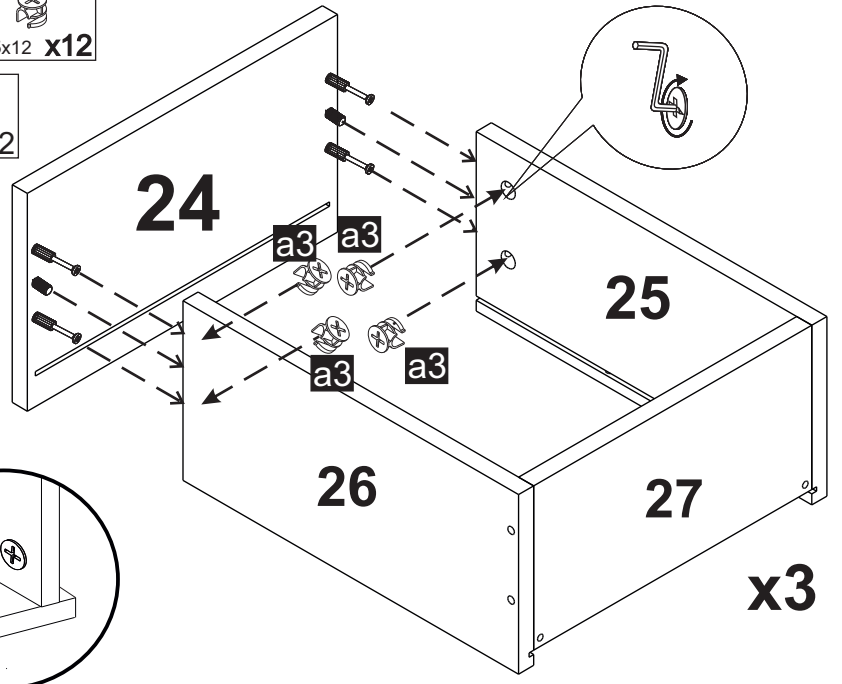
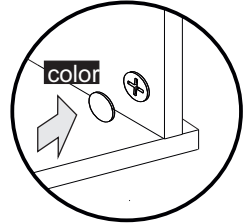
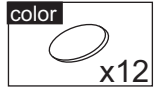
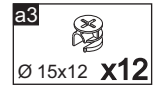
12



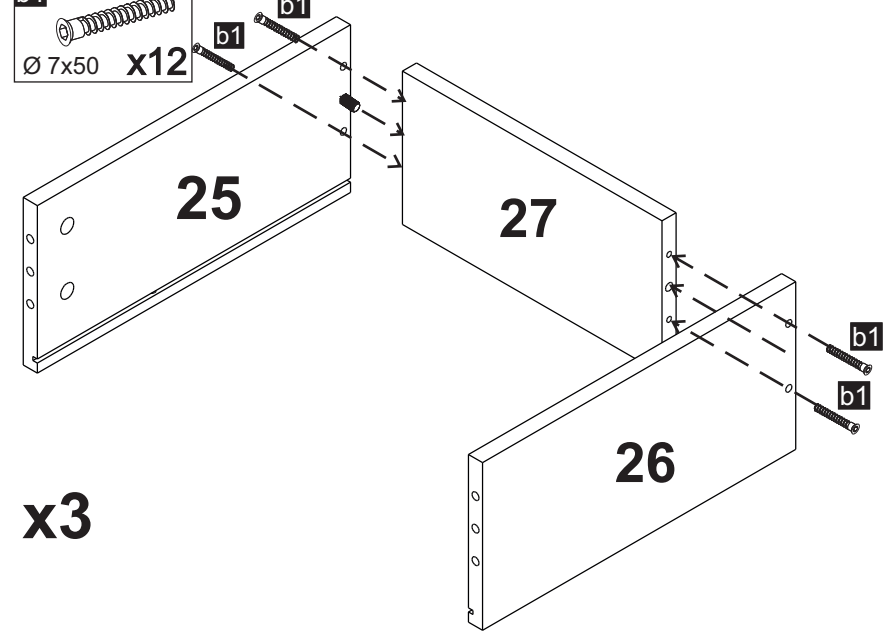
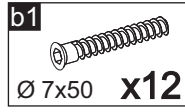
13



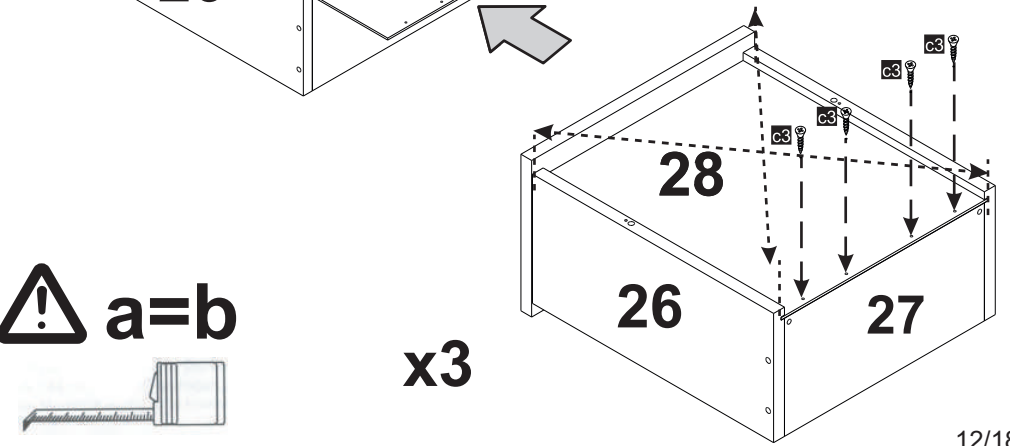
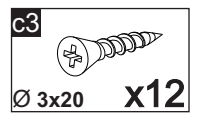
15



14



16

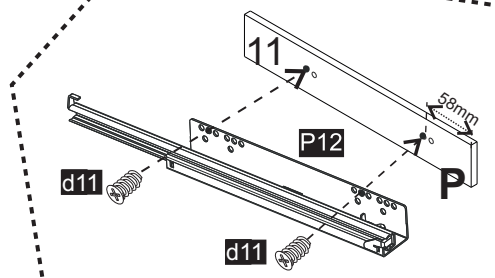
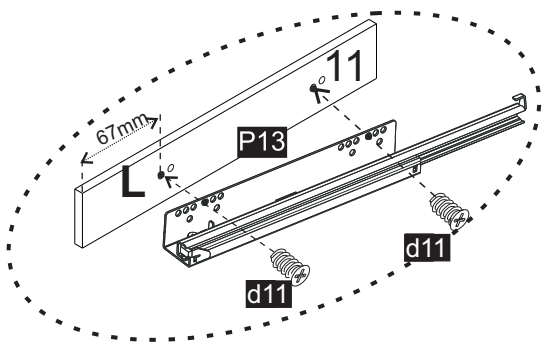
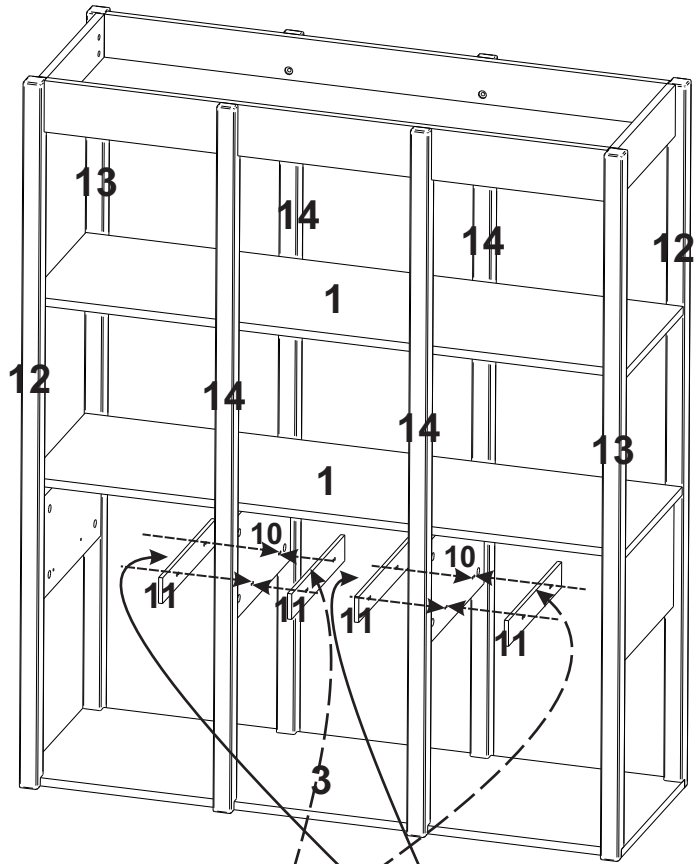


17

d11
Ø 6,3x20 **x8**

P12
L-350 **x2**

P13
L-350 **x2**

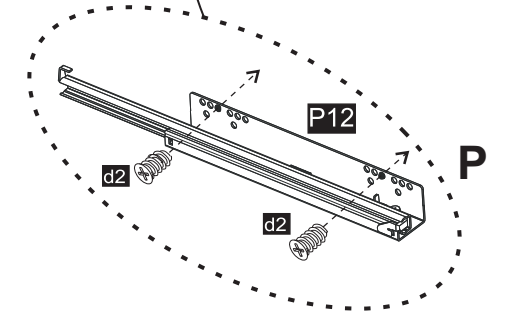
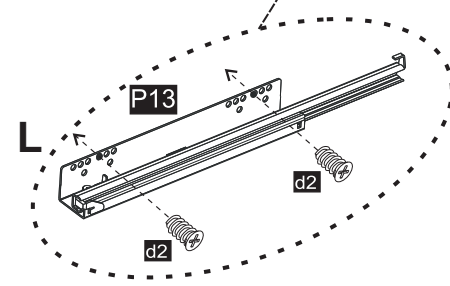
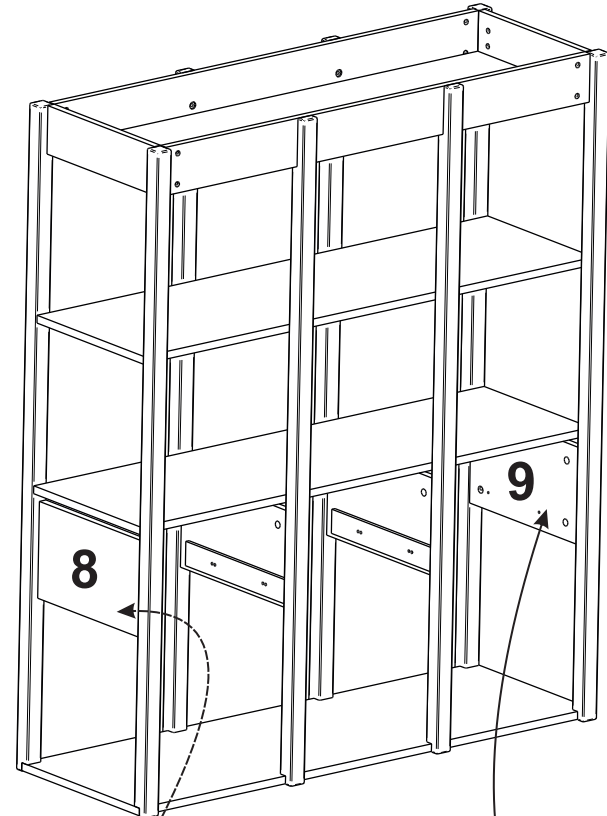


18

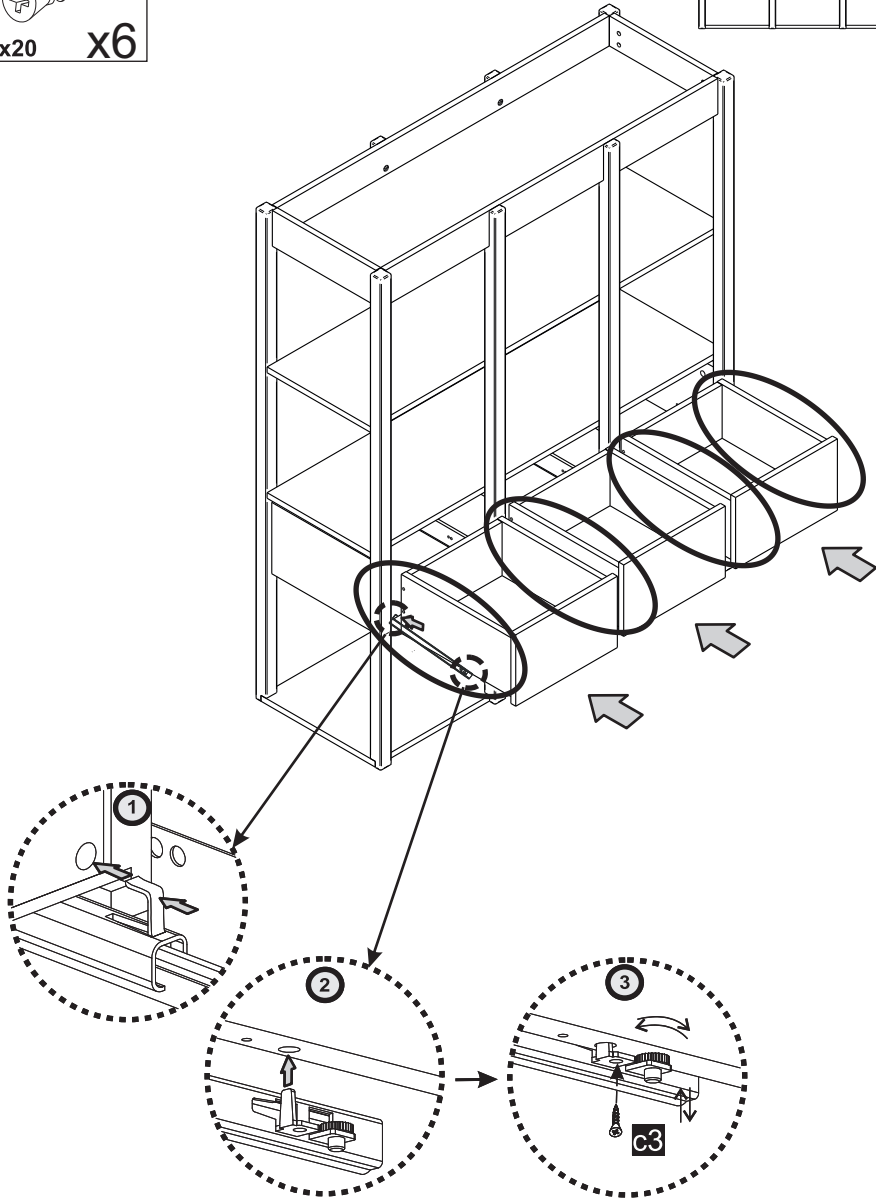
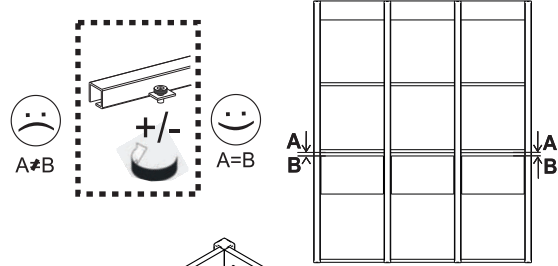
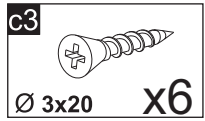
P12
L-350 **x1**

P13
L-350 **x1**

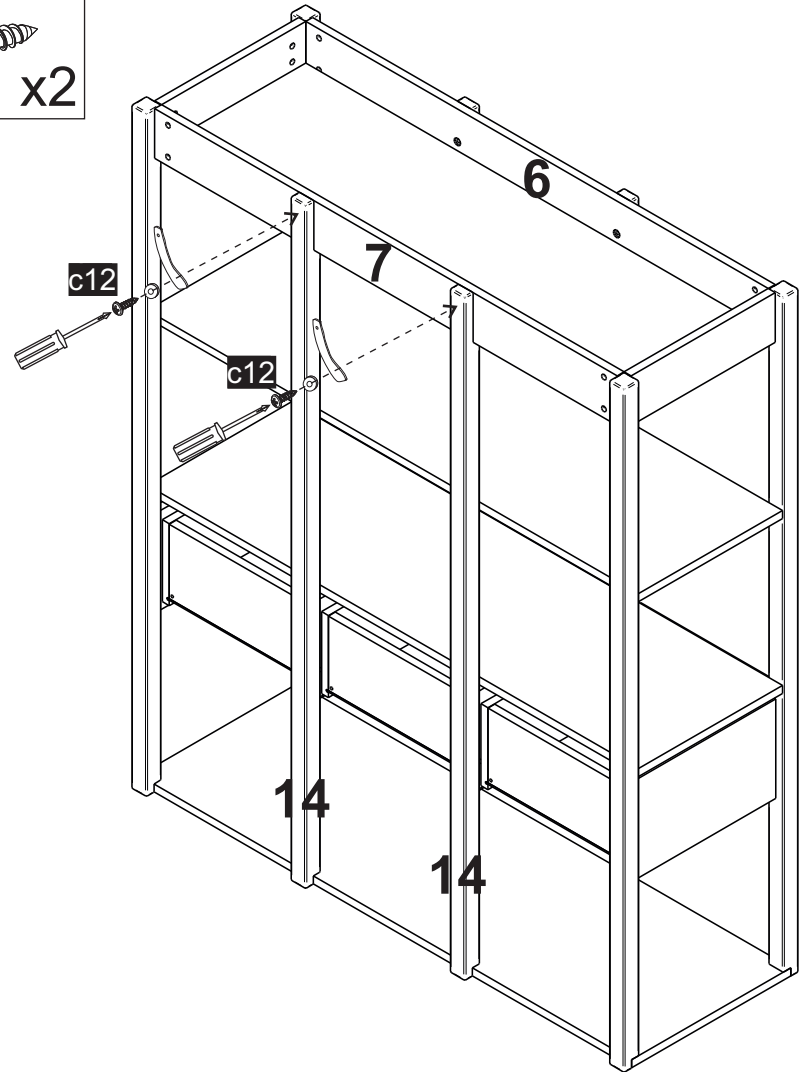
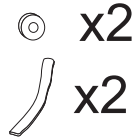
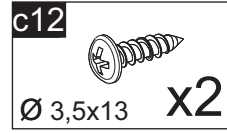
d2
Ø 6,3x10 **x4**



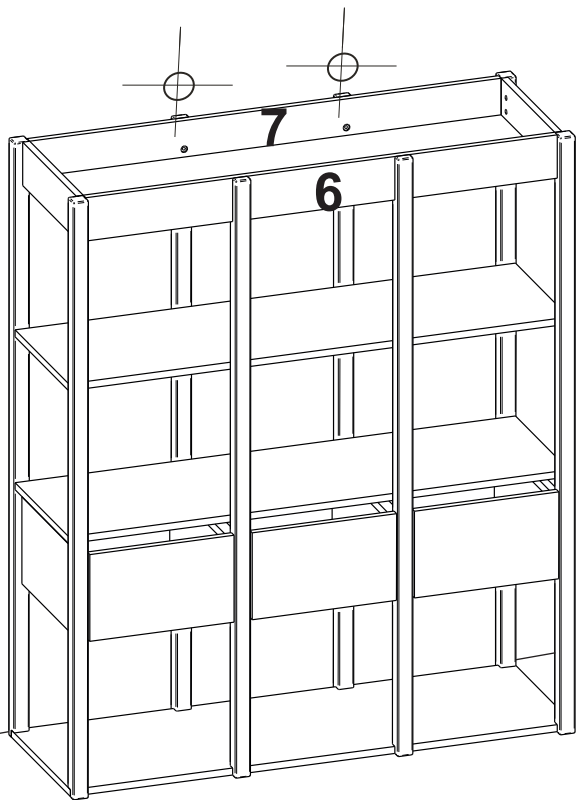
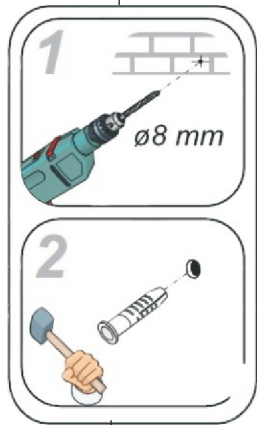
19



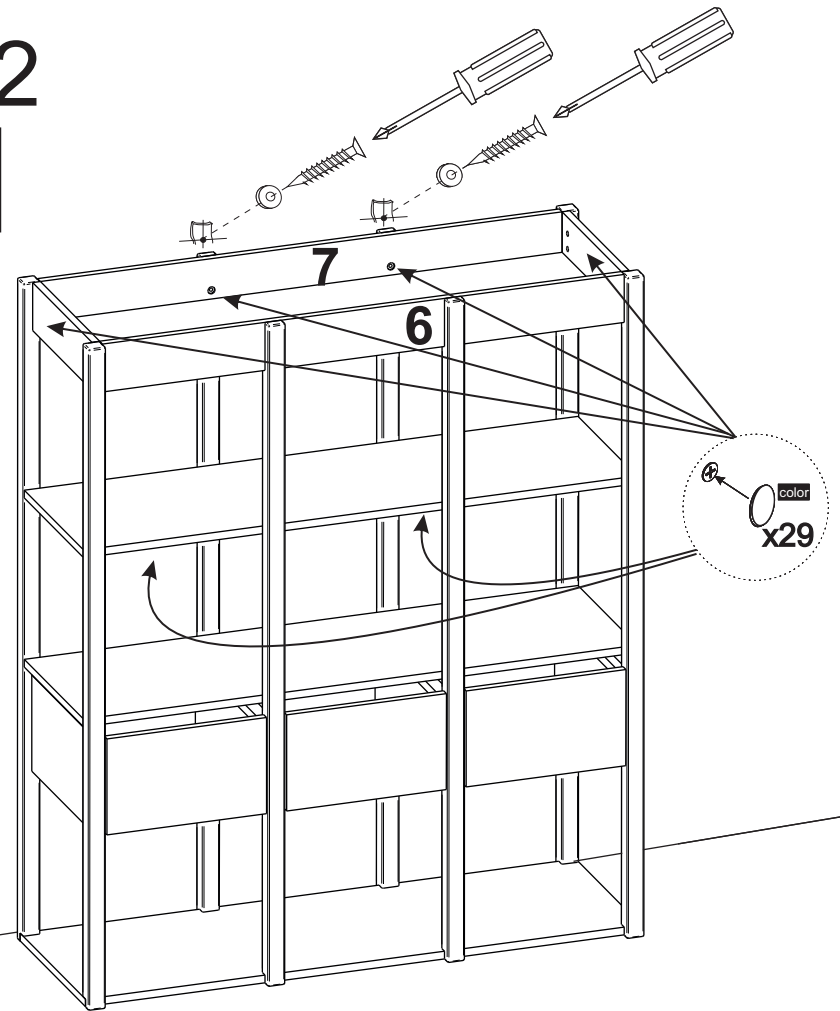
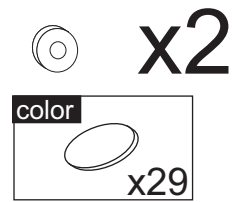
19

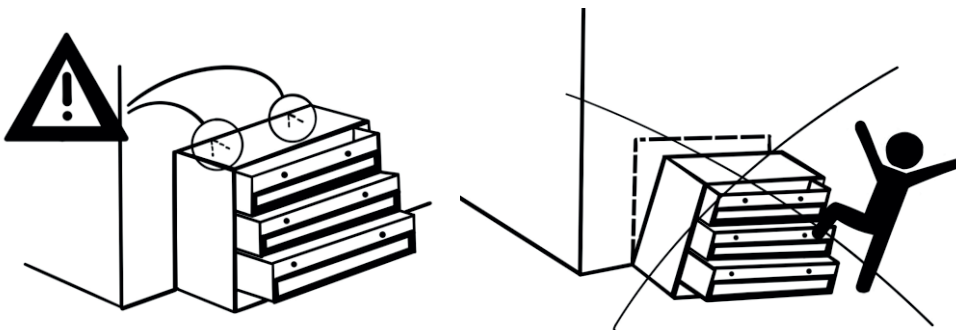


13



14





Remediați-!l

Cu toții ne dorim ca casele noastre să fie în siguranță.

Cel mai bun mod de a preveni căderea unei piese de mobilier este fixarea acestuia de perete.

Cum să preveniți accidentele cauzate de răsturnarea mobilierului?

Remediați-!l

Mobilierul trebuie fixat ferm pe perete.

Nu permiteți copiilor să se cațere sau să atârne de mobilier.

Remediați-!l Instrucțiuni pentru montarea pe perete. Mobilierul trebuie să fie în siguranță atasat de perete. Datorita diferitelor tipuri de pereti, alegeți tipul de atasament pe perete. Dacă materialul din care sunt făcuți pereții dvs. nu este listat mai jos sau dacă aveți întrebări suplimentare, vă rugăm să contactați magazinul selectat cu materiale de construcție.

Material de construcție

1. Perete de gips-carton sau gips-carton cu rama din lemn - fig.1

2. Perete din gips-carton fără cadru din lemn - fig.2

3. Zid de cărămidă:

- perete solid (Fig. 3a)

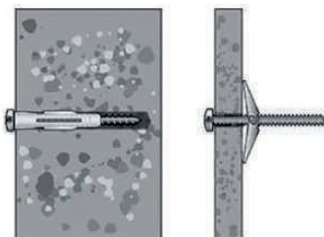
- un perete cu un spațiu gol în interior (Fig. 3b)



1



2



3a i 3b