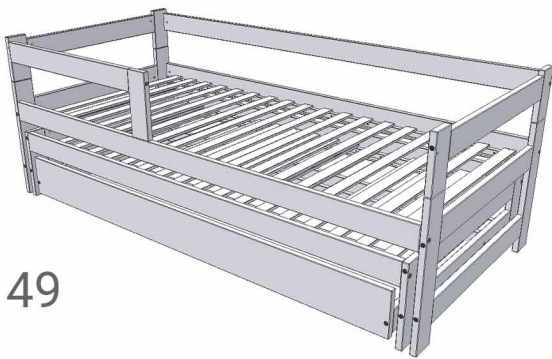
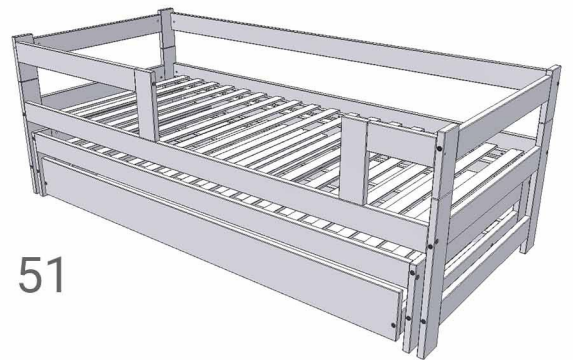




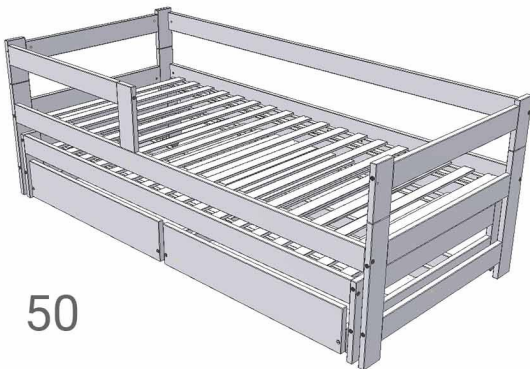
# BENLEMI



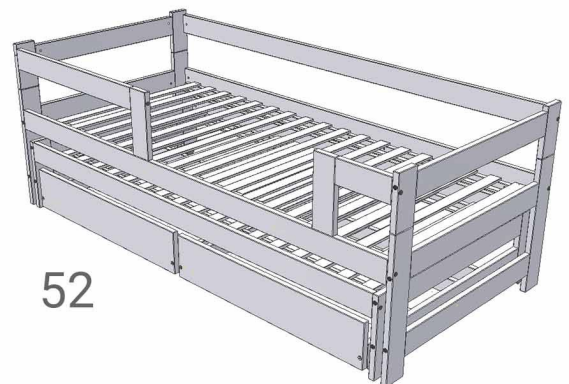
49



51



50



52

**CZ**

Určeno pro použití v interiéru.

Maximální nosnost: 120 kg

Maximální nosnost šuplíku: 20 kg

**Do postele použijte matraci o výšce max. 12 cm.  
Do přistýlky použijte matraci o maximální výšce 8 cm.**

Materiál: smrkové dřevo

**VYROBENO V ČESKÉ REPUBLICCE**

**GB**

Intended to be used indoors.

Maximum load capacity: 120 kg

Maximum load capacity of the drawer: 20 kg

**For the bed, use a mattress with a maximum height of 12 cm.  
For the extra bed, use a mattress with a maximum height of 8 cm.**

Material: spruce wood

**MADE IN THE CZECH REPUBLIC**

**HU**

Beltéri használatra tervezték.

Maximális terhelés: 120 kg

Maximális fiókkapacitás: 20 kg

**Használjon legfeljebb 12 cm magasságú matracot az ágyban.  
A pótágyhoz legfeljebb 8 cm magas matracot használjon.**

Anyaga: lucfenyőfa

**CSEHORSZÁGBAN GYÁRTOTT**

**ES**

Destinado para uso en interiores.

La carga máxima: 120 kg

Capacidad máxima del cajón: 20 kg

**La altura máxima del colchón colocado en la cama no debe ser superior a 12 cm.**

**Utilice un colchón con una altura máxima de 8 cm para la cama supletoria.**

Material: madera de abeto

**FABRICADO EN LA REPÚBLICA CHECA**

**NL**

Geschikt voor gebruik binnenshuis.

Maximaal gewicht: 120 kg

Maximale ladecapaciteit: 20 kg

**Gebruik voor het bed een matras met een maximale hoogte van 12 cm.**

**Gebruik een matras met een maximale hoogte van 8 cm voor het extra bed.**

Materiaal: vurenhout

**GEPRODUCEERD IN TSJECHIË**

**SK**

Určené pre použitie v interiéri.

Maximálna nosnosť: 120 kg

Maximálna nosnosť šuplíka: 20 kg

**Do postele použite matrac o výške max. 12 cm.  
Na prístelku použite matrac s maximálnou výškou 8 cm.**

Materiál: smrekové drevo

**VYROBENO V ČESKEJ REPUBLIKE**

**DE**

Nur für den Innenbereich bestimmt.

Maximale Belastbarkeit: 120 kg

Maximale Kapazität der Schubladen: 20 kg

**Verwenden Sie im Bett eine Matratze mit einer maximalen Höhe von 12 cm.**

**Verwenden Sie für das Zusatzbett eine Matratze mit einer maximalen Höhe von 8 cm.**

Material: fichtenholz

**HERGESTELLT IN DER TSCHECHISCHEN REPUBLIK**

**RO**

Proiectat pentru uz la interior.

Sarcina maximă: 120 kg

Capacitate maximă a sertarului: 20 kg

**La pat folosiți o saltea cu înălțimea maximă de 12 cm.**

**Utilizați o saltea cu o înălțime maximă de 8 cm pentru patul suplimentar.**

Material: lemn de molid

**FABRICAT ÎN REPUBLICA CEHĂ**

**IT**

Addetto per uso all'interno.

Portata massima: 120 kg

Capacità massima del cassetto: 20 kg

**Nel letto mettere il materasso con spessore massima di 12 cm.**

**Per il letto supplementare utilizzare un materasso con un'altezza massima di 8 cm.**

Materiale: legno di abete rosso

**PRODOTTO IN REPUBBLICA CECA**

**FR**

Destiné à l'usage en intérieur.

Charge maximale: 120 kg

Capacité maximale des tiroirs: 20 kg

**Utilisez un matelas d'une épaisseur maximale de 12 cm pour ce lit.**

**Utilisez un matelas d'une hauteur maximale de 8 cm pour le lit supplémentaire.**

Matière: lemn de molid

**FABRIQUÉ EN RÉPUBLIQUE TCHÈQUE**

CZ

**Návod pro montáž a instalaci****DŮLEŽITÉ – ČTĚTE POZORNĚ – USCHOVEJTE PRO BUDOUCÍ POUŽITÍ**

- UPOZORNĚNÍ: „Je nutné, aby výrobek sestavil dospělý. Při otvírání balení buďte opatrní – obsahuje malé části, které v rozloženém stavu představují nebezpečí pro děti mladší tří let.“
- UPOZORNĚNÍ: "Nepoužívejte postel, pokud je některý konstrukční díl rozbítý nebo chybí, používejte pouze náhradní díly schválené výrobcem."
- UPOZORNĚNÍ Mějte na paměti riziko otevřeného ohně a jiných zdrojů silného tepla, např. elektrického topení, plynového ohně apod. v těsné blízkosti postele.
- Vždy postupujte podle pokynů výrobce.
- Místnost musí být dobře odvětrávána, aby se zabránilo vzniku vlhkosti a možných plísní v lůžku i kolem něj.
- Do postele použijte matraci o výšce max. 12 cm.
- Do přistýlky použijte matraci o maximální výšce 8 cm.
- Pečlivě si přečtěte návod k sestavení a uschovejte ho k pozdějšímu použití.
- Veškeré změny provedené uživatelem musí být prováděny podle pokynů výrobce
- Plastové sáčky a další obaly uchovávejte mimo dosah dětí.

Maximální nosnost: 120 kg

Maximální nosnost šuplíku: 20 kg

GB

**Assembly and Installation Instructions****IMPORTANT; KEEP THE INSTRUCTIONS FOR LATER USE: READ CAREFULLY**

- ATTENTION: „The product must be assembled by an adult. When opening the package, be careful – it contains small parts that might be harmful for children under three years old while being dismantled.“
- ATTENTION: In case of a broken or missing construction part, do not use the bed. Use only spare parts approved by the manufacturer
- ATTENTION: Keep it away from open fire and other sources of strong heat, such as electric heating, gas fire etc.
- Always follow manufacturers' instructions included with products.
- The room must be well air circulated so that the bed was protected from moisture and mildew - either in the bed, or around it.
- For the bed, use a mattress with a maximum height of 12 cm
- For the extra bed, use a mattress with a maximum height of 8 cm.
- Carefully read assembly and installation instructions and keep them for later use.
- All modifications made by the user need to comply with producer's instructions.
- Plastic bags and other packaging material keep out of reach of children.

Maximum load capacity: 120 kg

Maximum load capacity of the drawer: 20 kg

HU

**Összeszerelési útmutató****FONTOS, ŐRIZZE MEG KÉSŐBBI HASZNÁLATHOZ: FIGYELMESEN OLVASSA EL**

- FIGYELMEZTETÉS: „A terméket felnőttnek kell összeszerelnie. Legyen óvatos a csomagolás kinyitásakor - tartalmaz apró részek, amelyek kibontva veszélyt jelentenek a három év alatti gyermekekre.“
- FIGYELEM: "Ne használja az ágyat, ha egy alkatrész eltörött vagy hiányzik, csak a gyártó által jóváhagyott cserealkatrészeket használjon."
- VIGYÁZAT: Ne feledje a nyílt láng és más erős hőforrások kockázatát mint például elektromos fűtőberendezések, gáztűz stb. a kiságy közvetlen közelében való használatát.
- Mindig kövesse a gyártó utasításait.
- A helyiséget jól kell szellőztetni, hogy megakadályozza a nedvességet és az esetleges penészedést az ágyban és körülötte.
- La pat folosiți o saltea cu înălțimea maximă de 12 cm.
- A pótágyhoz legfeljebb 8 cm magas matracot használjon.
- Gondosan olvassa el az összeszerelési útmutatót, és őrizze meg későbbi felhasználás céljából.
- A felhasználó által végrehajtott összes változtatást a gyártó utasításainak megfelelően kell végrehajtani
- A műanyag zacskókat és egyéb csomagolásokat tartsa gyermekektől elzárva.

Maximális terhelés: 120 kg

Maximális fiókkapacitás: 20 kg

SK

**Návod na montáž a inštaláciu****DŮLEŽITÉ, USCHOVAJTE PRE NESKORŠIE POUŽITIE: ČÍTAJTE POZORNE**

- UPOZORNENIE: „Je nutné, aby výrobok zostavil dospelý. Pri otváraní balenia buďte opatrní – obsahuje malé časti, ktoré v rozloženom stave predstavujú nebezpečenstvo pre deti do troch rokov.“
- UPOZORNĚNÍ: "Nepoužívejte postel, pokud je některý konstrukční díl rozbítý nebo chybí, používejte pouze náhradní díly schválené výrobcem."
- UPOZORNENIE: Majte na paměti riziko otevřeného ohně a iných zdrojov silného tepla, napr. elektrického kúrenia, plynového ohňa apod. v tesnej blízkosti postielky.
- Vždy postupujte podľa pokynov výrobcu.
- Miestnosť musí byť dobre vetraná, aby sa zabránilo vzniku vlhkosti a možných plesní v lôžku i okolo neho.
- Do postele použite matrac o výšce max. 12 cm.
- Na prístelku použite matrac s maximálnou výškou 8 cm.
- Starostlivo si prečítajte návod na zostavenie a uschovajte ho k neskoršiemu použitiu.
- Všetky zmeny vykonané užívateľom musia byť vykonávané podľa pokynov výrobcu
- Plastové sáčky a ďalšie obaly uchovávajú mimo dosahu detí.

Maximálna nosnosť: 120 kg

Maximálna nosnosť šuplíka: 20 kg

DE

**Montage- und Installationsanleitung****WICHTIG, BEHALTEN SIE DIE ANLEITUNG FÜR DIE SPÄTERE VERWENDUNG: LESEN SIE DIESE BITTE SORGFÄLTIG**

- HINWEIS: „Es ist notwendig, dass das Produkt von einem Erwachsenen zusammengebaut wird. Beim öffnen der Verpackung seien Sie vorsichtig – es enthält kleine Teile, welche im zerlegten Zustand eine Gefahr für Kinder unter 3 Jahren darstellen.“
- HINWEIS: "Benutzen Sie das Bett nicht, wenn ein Teil defekt ist oder fehlt. Wenn ein Bauteil defekt ist oder fehlt, verwenden Sie nur vom Hersteller zugelassene Ersatzteile."
- HINWEIS: Achten Sie auf Gefahren wie offenes Feuer und andere starke Wärmequellen usw. in unmittelbarer Nähe des Kinderbetts.
- Befolgen Sie immer die Anweisungen des Herstellers.
- Der Raum muss gut belüftet sein, um Feuchtigkeit und mögliche Schimmelbildung im und um das Bett herum zu vermeiden.
- Verwenden Sie im Bett eine Matratze mit einer maximalen Höhe von 12 cm.
- Verwenden Sie für das Zusatzbett eine Matratze mit einer maximalen Höhe von 8 cm.
- Lesen Sie die Montageanleitung sorgfältig und bewahren Sie sie zur späterer Anwendung auf.
- Vom Benutzer vorgenommene Änderungen müssen gemäß den Anweisungen des Herstellers vorgenommen werden.
- Bewahren Sie Plastiktüten und andere Verpackungen außerhalb
- Maximale Belastbarkeit: 120 kg
- Maximale Kapazität der Schubladen: 20 kg

RO

**Instrucțiuni de asamblare și instalare****IMPORTANT, ECONOMISIȚI PENTRU FOLOSIREA VIITOARE: CITIȚI CU ATENȚIE**

- ATENȚIE: Produsul trebuie asamblat de un adult. Aveți grijă la deschiderea ambalajului - conține părți mici care, atunci când sunt desfăcute, prezintă un pericol pentru copiii cu vârsta de sub trei ani.
- ATENȚIE: „Nu utilizați patul dacă orice parte a acestuia este deteriorată sau lipsesc, utilizați numai piese de schimb aprobate de producător.“
- ATENȚIE Fiți conștienți de riscul de flăcări deschise și alte surse de căldură puternică, cum ar fi încălzitoare electrice, foc cu gaz, etc. în imediata apropiere a patului.
- Respectați întotdeauna sfaturile producătorului.
- Camera trebuie să fie bine ventilată pentru a preveni umezeala și posibilele mucegaieri în pat sau în jurul lui.
- La pat folosiți o saltea cu înălțimea maximă de 12 cm.
- Utilizați o saltea cu o înălțime maximă de 8 cm pentru patul suplimentar.
- Citiți cu atenție instrucțiunile de asamblare și păstrați-le pentru utilizarea în viitor.
- Toate modificările făcute de utilizator trebuie făcute conform instrucțiunilor producătorului
- Nu lăsați pungile de plastic și alte ambalaje la îndemâna copiilor.

Sarcina maximă: 120 kg

Capacitate maximă a sertarului: 20 kg

**IMPORTANTE! CUSTODIRE IL MANUALE PER LE ULTERIORI  
CONSULTAZIONI: LEGGERE ATTENTAMENTE**

- **AVVERTENZA:** „È necessario che il prodotto sia costruito da un adulto. Aprendo la confezione, siate attenti- contiene le piccole parti smontate, le quali rappresentano il pericolo per i bambini di età inferiore ai 3 anni.“
- **ATTENZIONE!** Non utilizzare il letto se alcune parti sono danneggiate o mancanti. Usare solo pezzi di ricambio approvati dal produttore.
- **AVVERTENZA:** Tenere il lettino lontano dal fuoco aperto, dalle fonti di calore quali stufe, radiatori ecc.
- Attenersi istruzioni del produttore
- La stanza deve essere arieggiata per prevenire umidità e le muffe possibili nel letto
- Nel letto mettere il materasso con spessore massima di 12 cm.
- Per il letto supplementare utilizzare un materasso con un'altezza massima di 8 cm.
- Leggete attentamente il manuale e tenetelo per il futuro uso.
- Eseguite il controllo regolare per prevenire l'allentamento eventuale delle giunture.
- I sacchi di plastica e gli altri imballaggi tenete fuori dalla portata dei bambini.

**Portata massima: 120 kg**

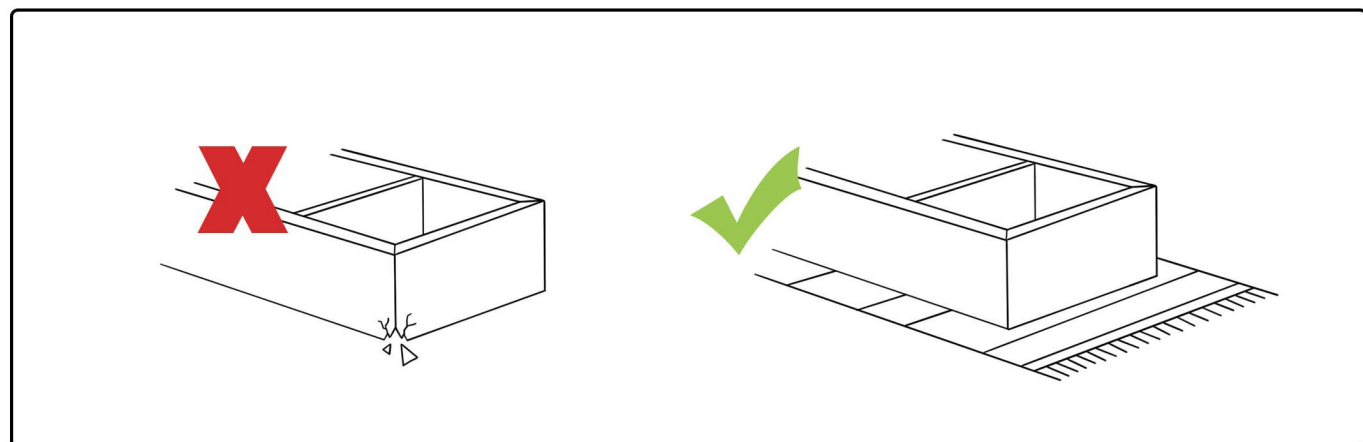
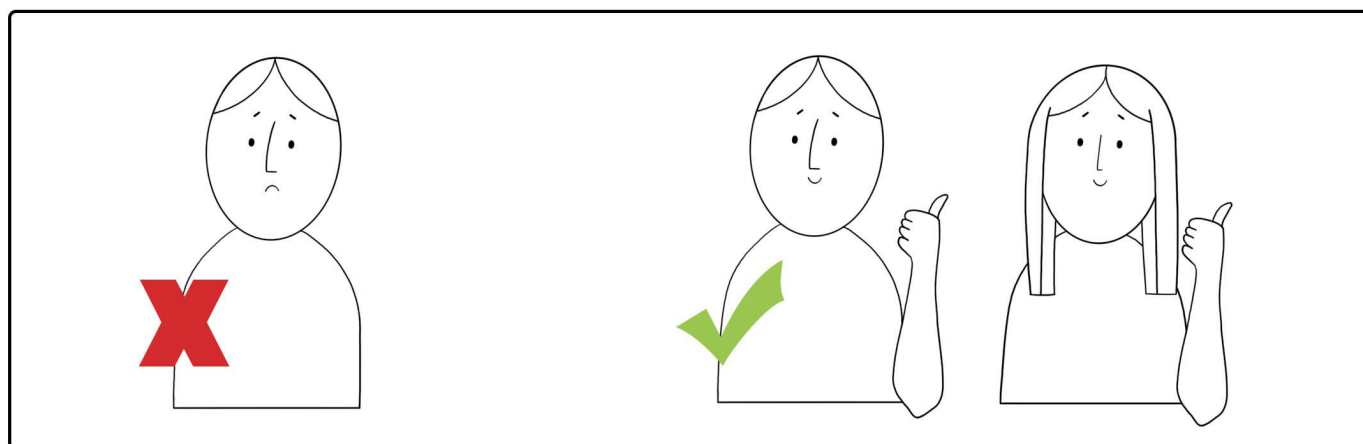
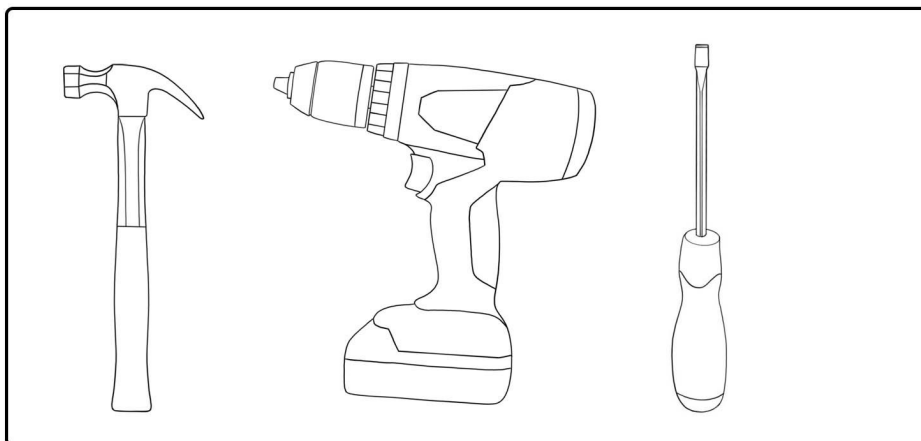
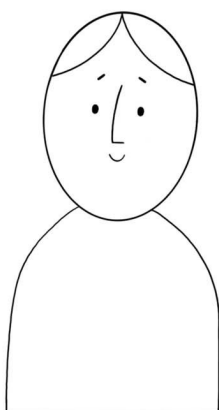
**Capacità massima del cassetto: 20 kg**

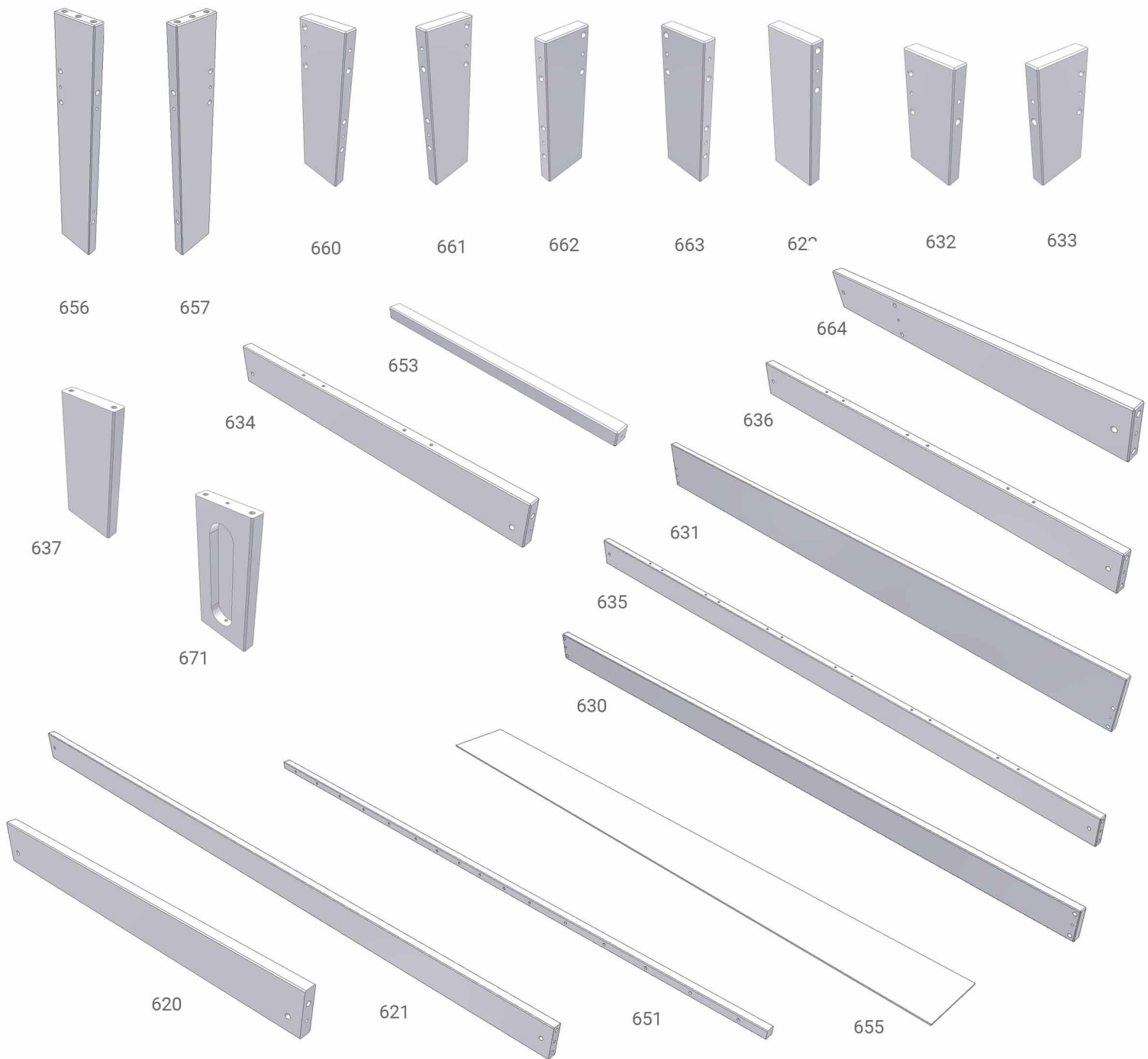
**¡IMPORTANTE!, GUÁRDELO PARA UN USO POSTERIOR: LEA CON ATENCIÓN**

- **¡ADVERTENCIA!** Es necesario que el producto sea montado por un adulto. Abra el paquete con cuidado – contiene piezas pequeñas sueltas que en estado descompuesto pueden ser peligrosas para niños menores de tres años.
- **¡ADVERTENCIA!** No utilice la litera en caso de rotura o falta de alguna parte de la construcción, utilice solo las piezas de recambio aprobadas por el fabricante.
- **¡ADVERTENCIA!** Tenga en cuenta los riesgos que presentan el fuego abierto y otras fuentes de alta temperatura, p. ej. la calefacción eléctrica, el fuego de gas, etc., cerca de la litera.
- Siempre sigue las instrucciones del fabricante.
- El cuarto debe ser bien aireado para prevenir la humedad y el posible hallazgo del hongo en la cama y sus alrededores.
- La altura máxima del colchón colocado en la cama no debe ser superior a 12 cm.
- Utilice un colchón con una altura máxima de 8 cm para la cama supletoria.
- Lea con atención las instrucciones de montaje y guárdelas para un uso posterior.
- Cualquier recambio hecho por el usuario debe ser realizado de acuerdo con las instrucciones aprobadas por el fabricante.
- Mantenga las bolsas de plástico y otros embalajes fuera del alcance de los niños.

**La carga máxima: 120 kg**

**Capacidad máxima del cajón: 20 kg**





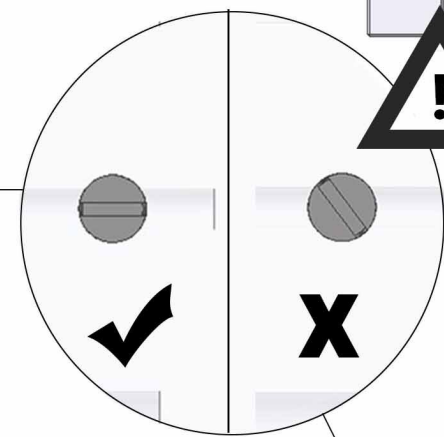
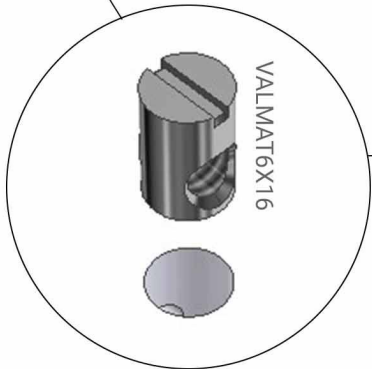
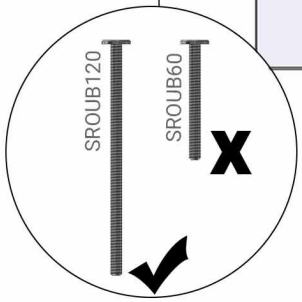
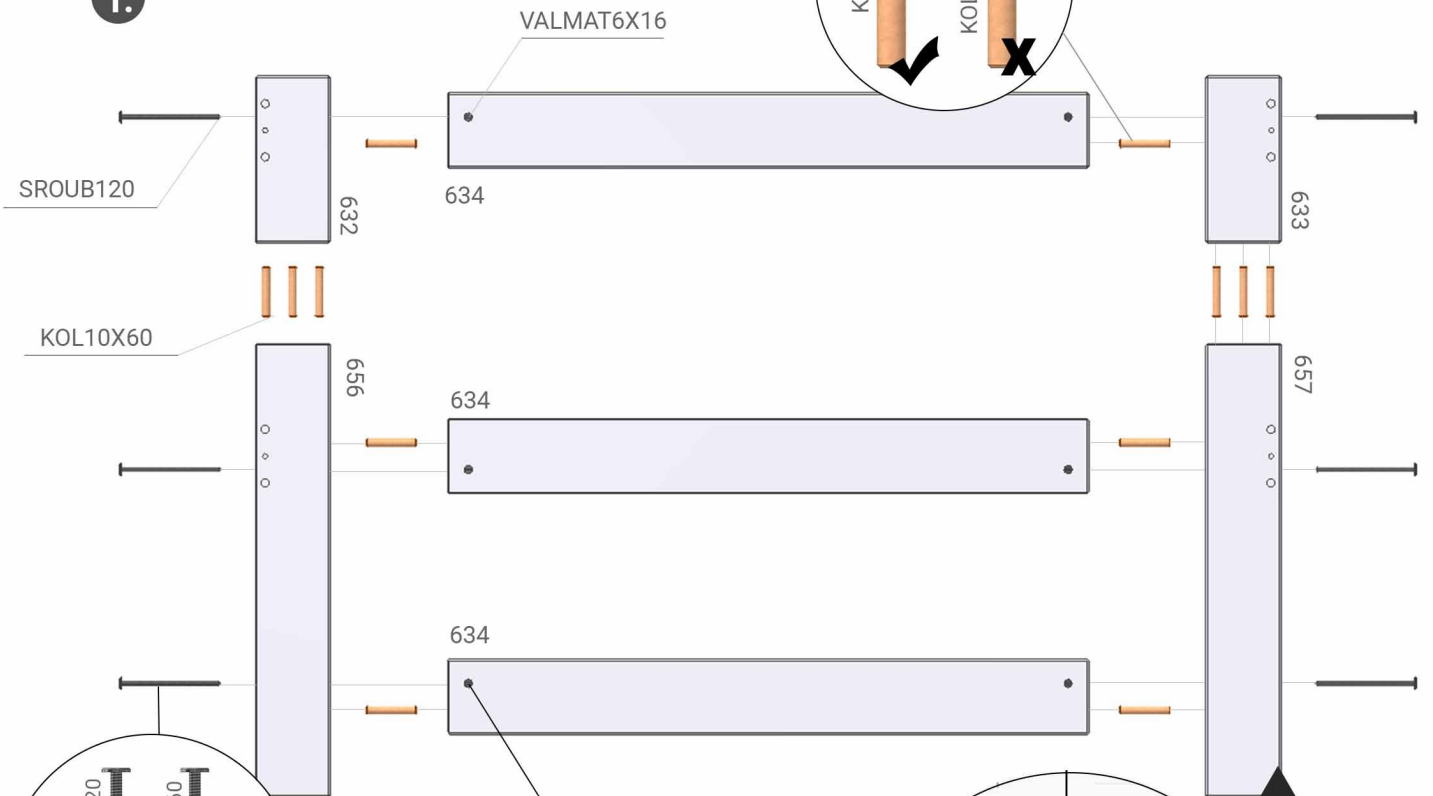
	47	48	49	50	51	52	53	54	55	56
620	8x	8x	8x	8x	8x	8x	4x	4x	4x	4x
621	10x	10x	11x	11x	12x	12x	4x	4x	3x	3x
622	-	-	1x	1x	2x	2x	-	-	1x	1x
630	1x	2x	1x	2x	1x	2x	1x	2x	1x	2x
631	1x	2x	1x	2x	1x	2x	1x	2x	1x	2x
632	2x	2x	2x	2x	2x	2x	2x	2x	2x	2x
633	2x	2x	2x	2x	2x	2x	2x	2x	2x	2x
634	-	-	-	-	-	-	4x	4x	4x	4x
635	-	-	-	-	-	-	2x	2x	3x	3x
637	-	-	-	-	-	-	8x	8x	11x	11x
651	6x	8x	6x	8x	6x	8x	6x	8x	6x	8x
653	6x	8x	6x	8x	6x	8x	6x	8x	6x	8x
655	3x	6x	3x	6x	3x	6x	3x	6x	3x	6x
656	2x	2x	2x	2x	2x	2x	2x	2x	2x	2x
657	2x	2x	2x	2x	2x	2x	2x	2x	2x	2x
660	1x	1x	1x	1x	1x	1x	1x	1x	1x	1x
661	1x	1x	1x	1x	1x	1x	1x	1x	1x	1x
662	1x	1x	1x	1x	1x	1x	1x	1x	1x	1x
663	1x	1x	1x	1x	1x	1x	1x	1x	1x	1x
664	2x	2x	2x	2x	2x	2x	2x	2x	2x	2x
671	-	-	-	-	-	-	2x	2x	2x	2x

	47	48	49	50	51	52	53	54	55	56
SROUB120	20x	20x	21x	21x	22x	22x	20x	20x	21x	21x
SROUB60	16x	20x	17x	21x	18x	22x	16x	20x	17x	21x
VALMATM6X16	36x	40x	38x	42x	40x	44x	36x	40x	38x	42x
KOL10X60	36x	36x	38x	38x	40x	40x	36x	36x	38x	38x
KOL10X50	32x	40x	34x	42x	36x	44x	32x	40x	34x	42x
KOL6X27	-	-	-	-	-	-	40x	40x	52x	52x
VRUT3,5X30	24x	32x	24x	32x	24x	32x	24x	32x	24x	20x
VRUT4X40	96x	128x	96x	128x	96x	128x	96x	128x	96x	128x
VRUT4X20	-	-	1x	1x	2x	2x	-	-	1x	1x
VRUT4X45SPX	-	-	-	-	-	-	4x	4x	4x	4x
NABKOL15	4x	8x	4x	8x	4x	8x	4x	8x	4x	8x
NABKOL25	2x	2x	2x	2x	2x	2x	2x	2x	2x	2x
DRZBOC	-	-	1x	1x	2x	2x	-	-	1x	1x

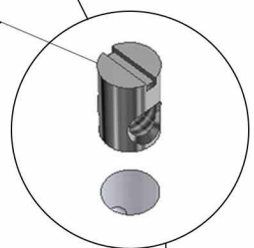
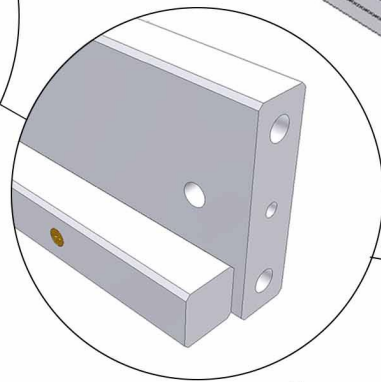
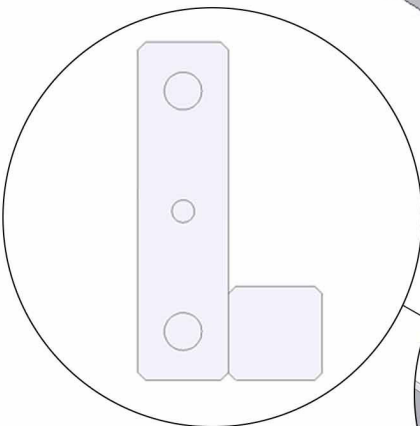
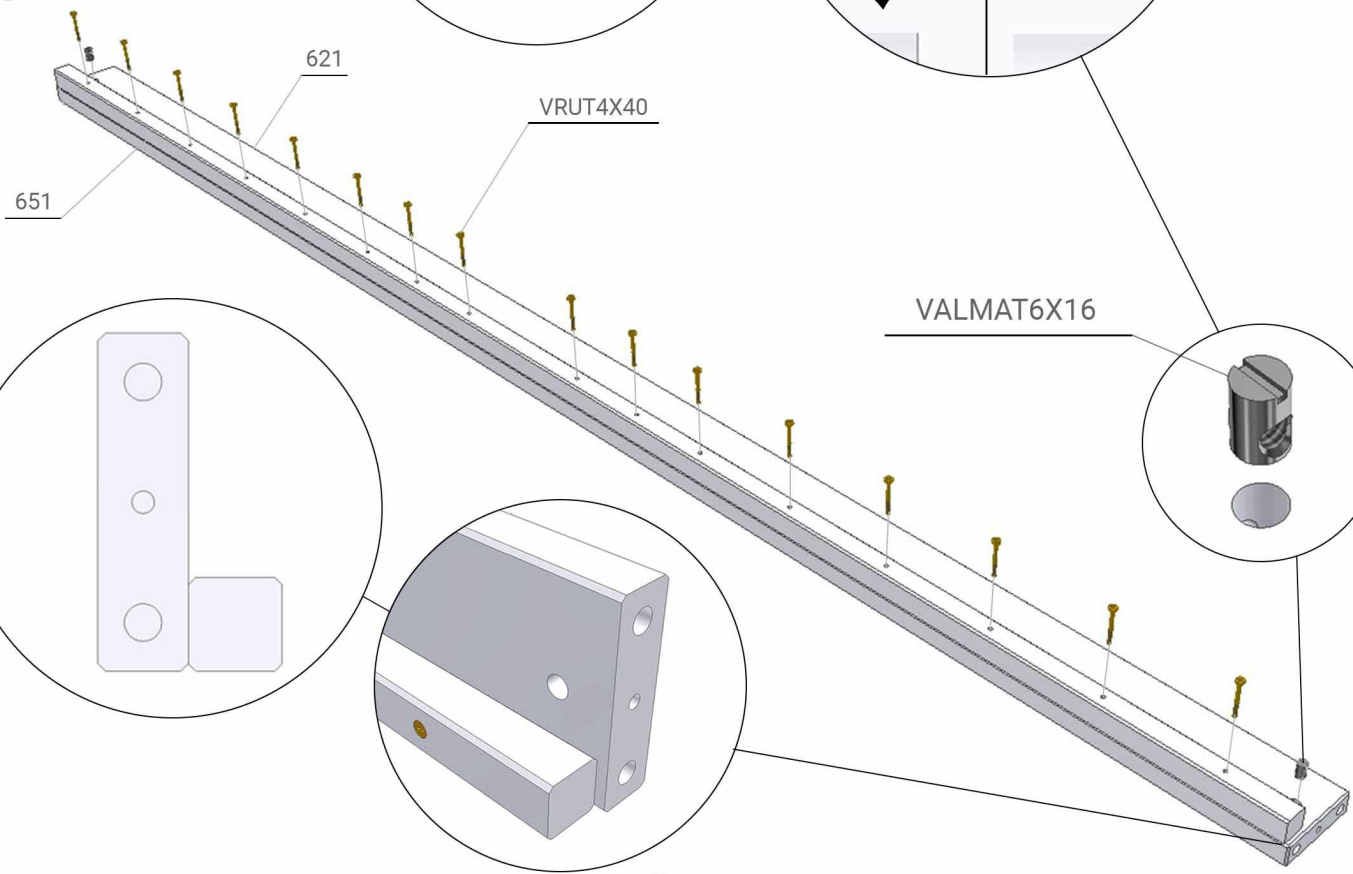
1

2x

1.

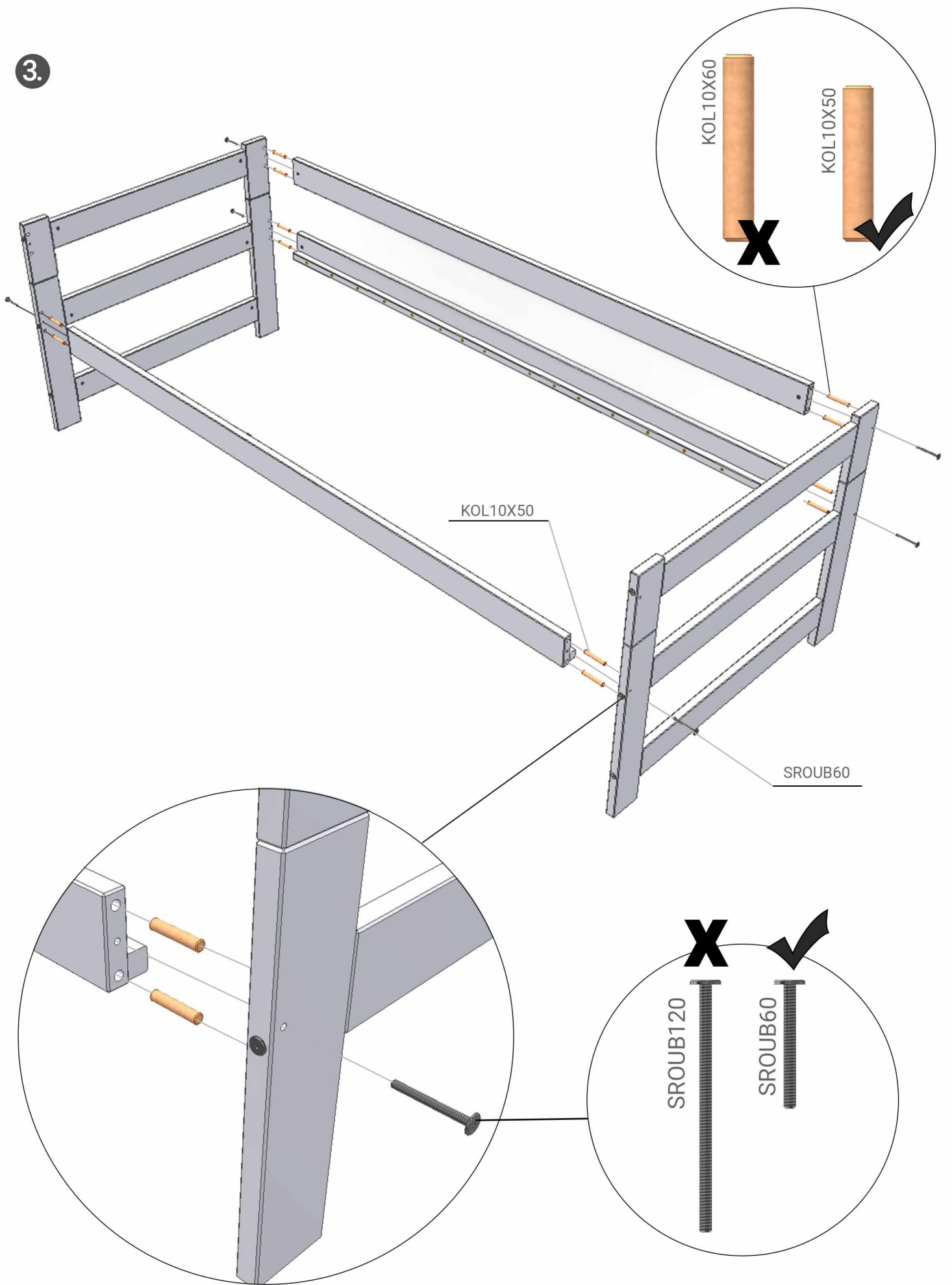


2



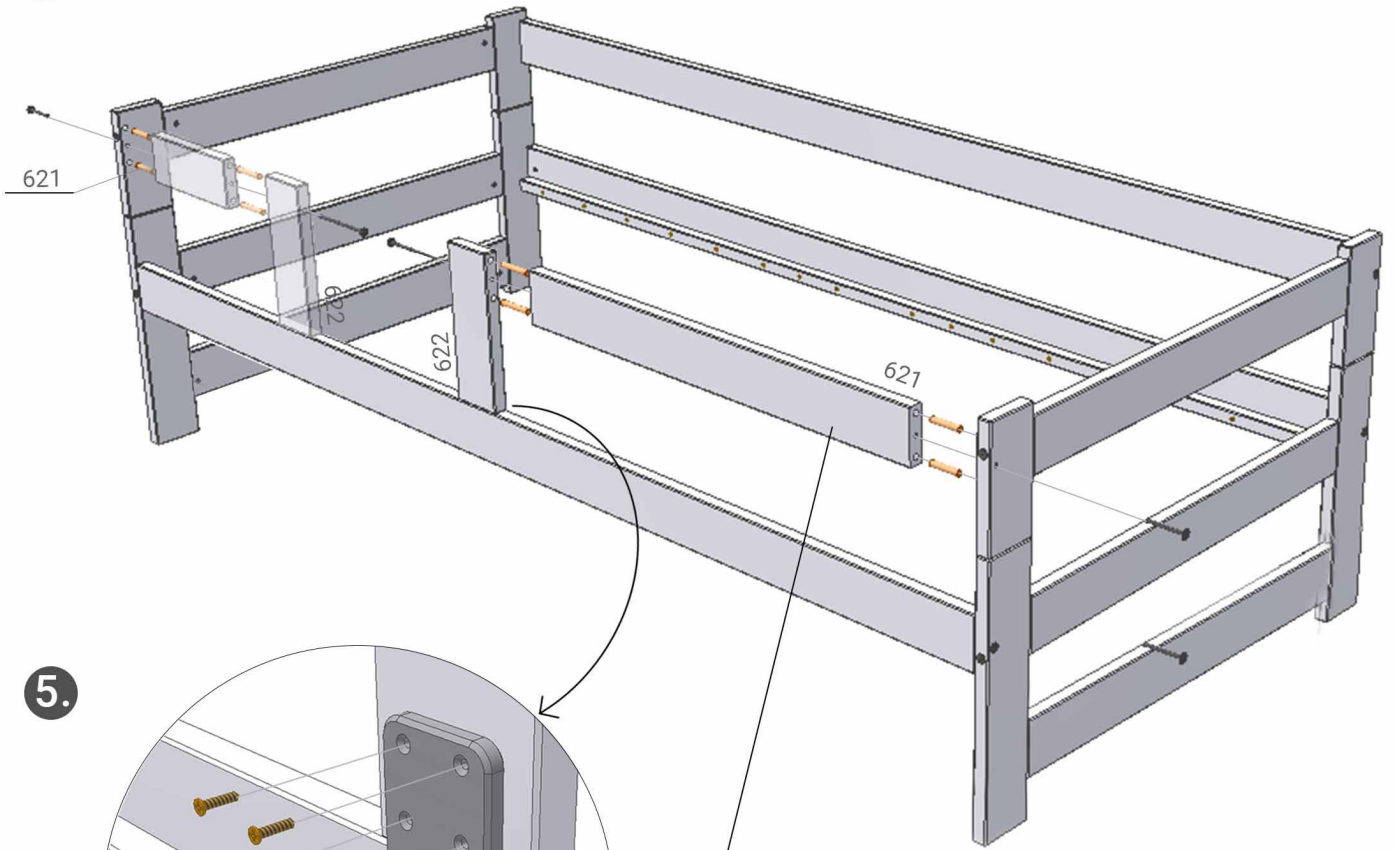
6

3.

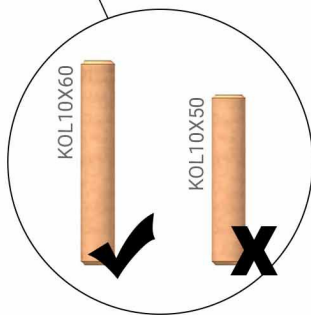
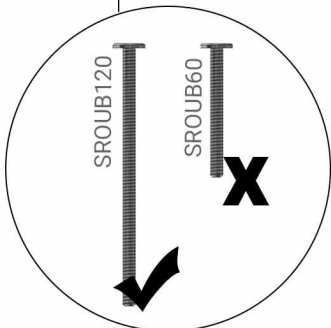
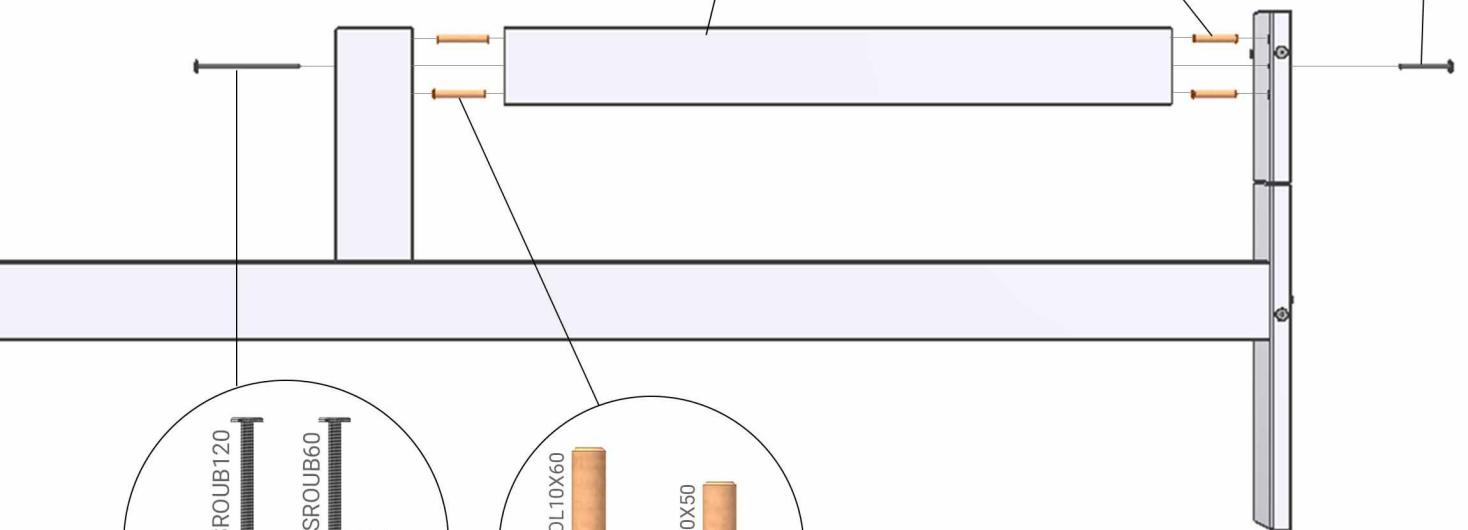
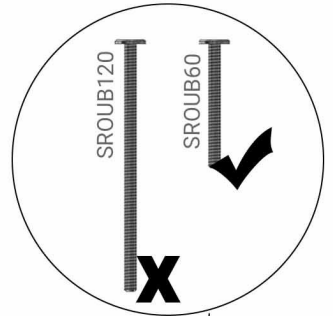
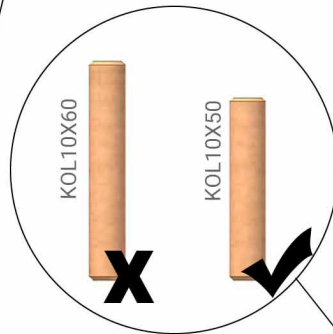
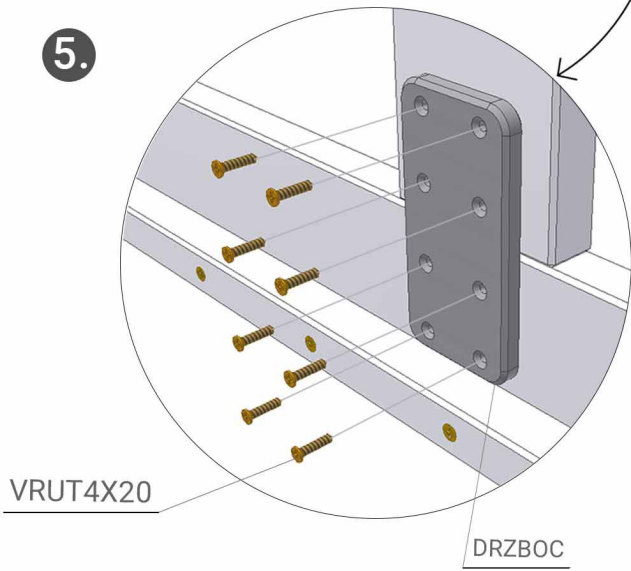




4.

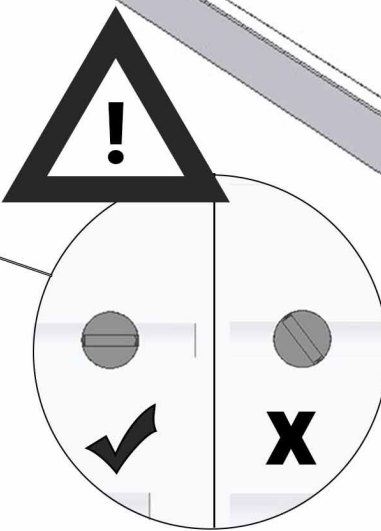
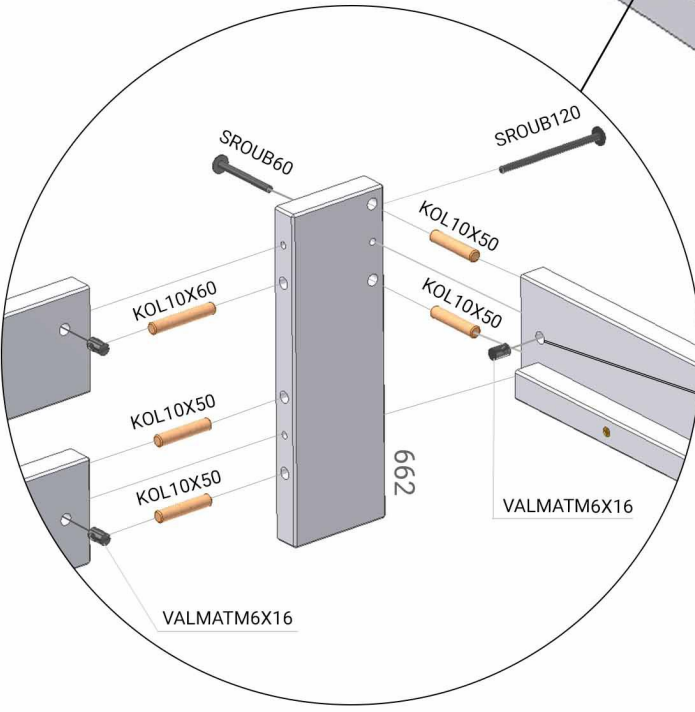
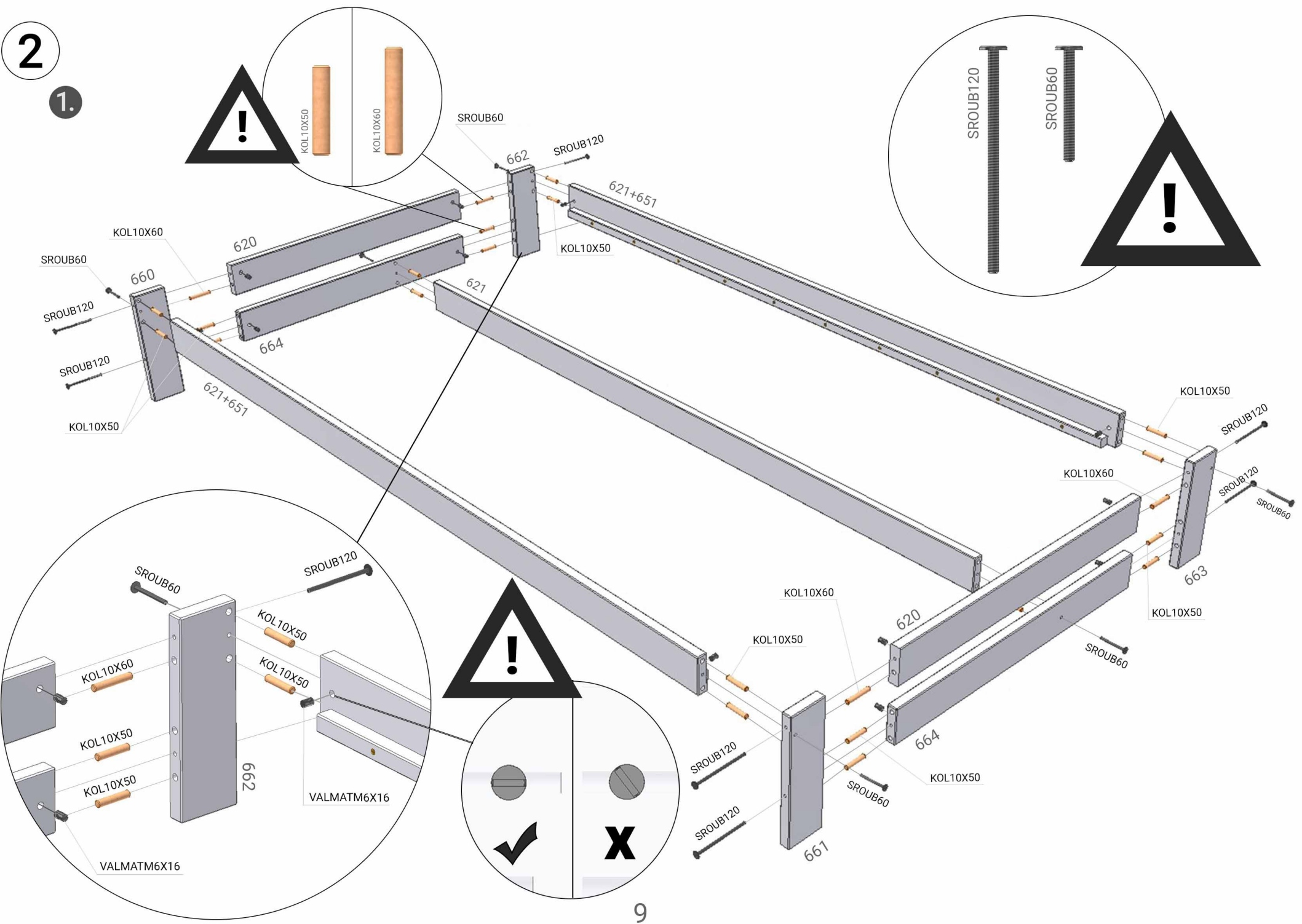
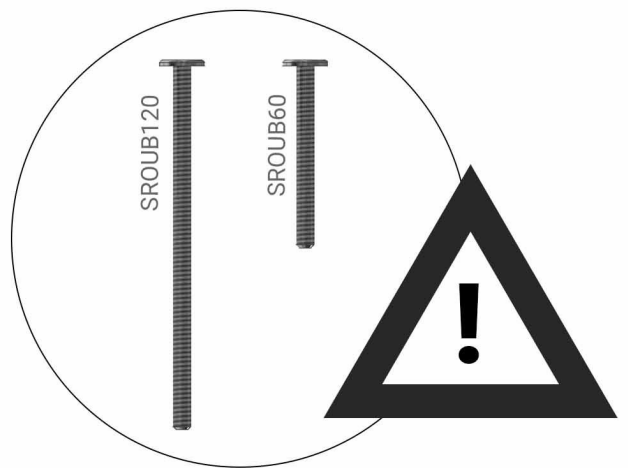
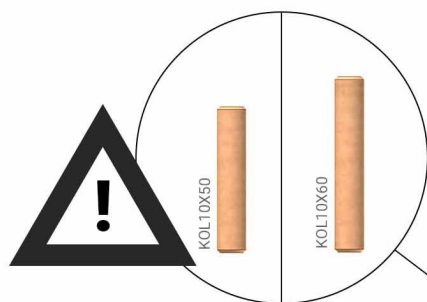


5.

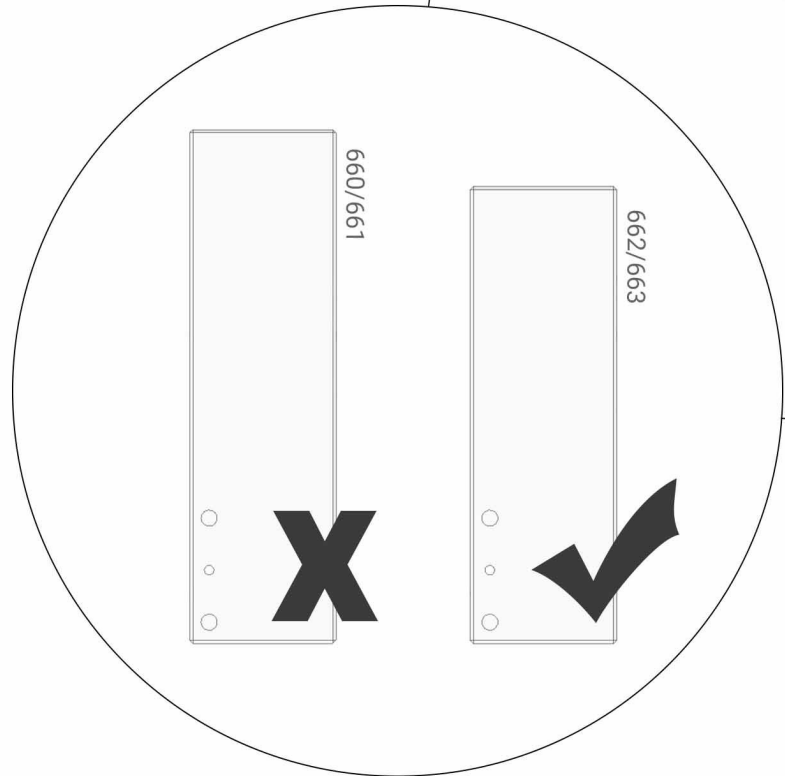
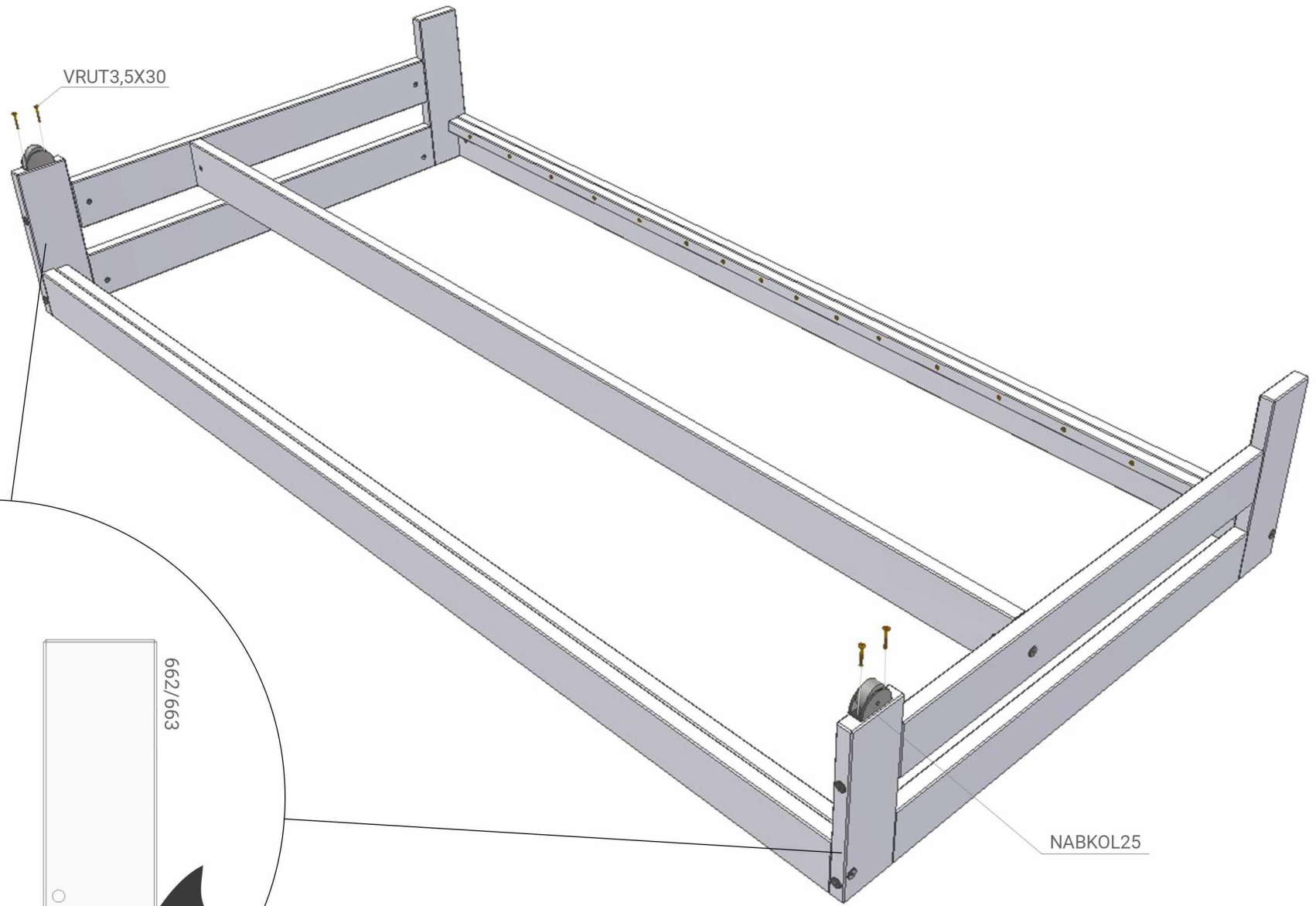


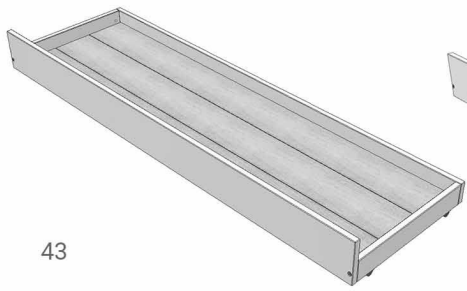
2

1.

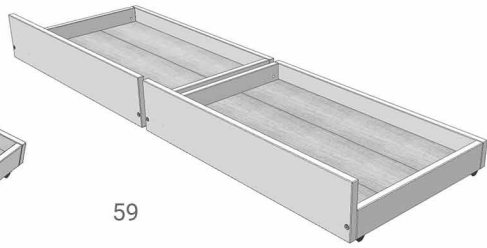


2.





43



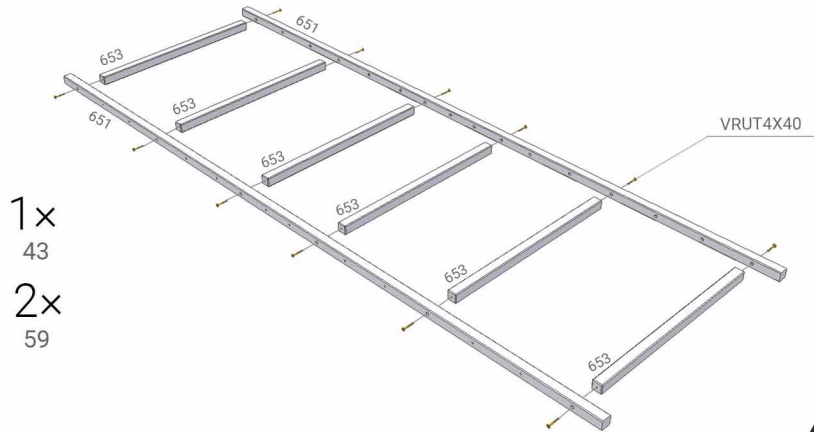
59



41

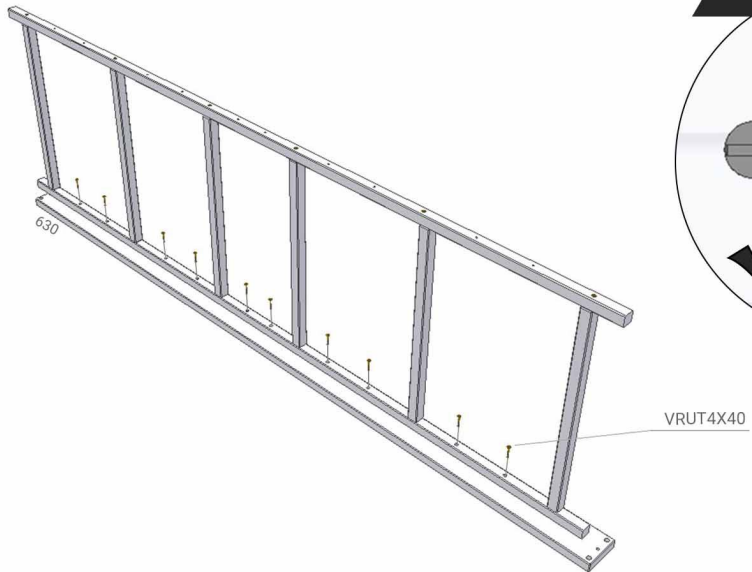
3

1.



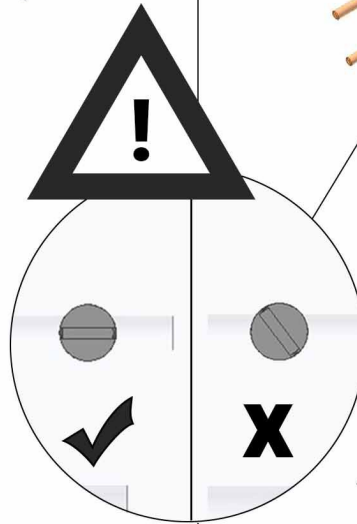
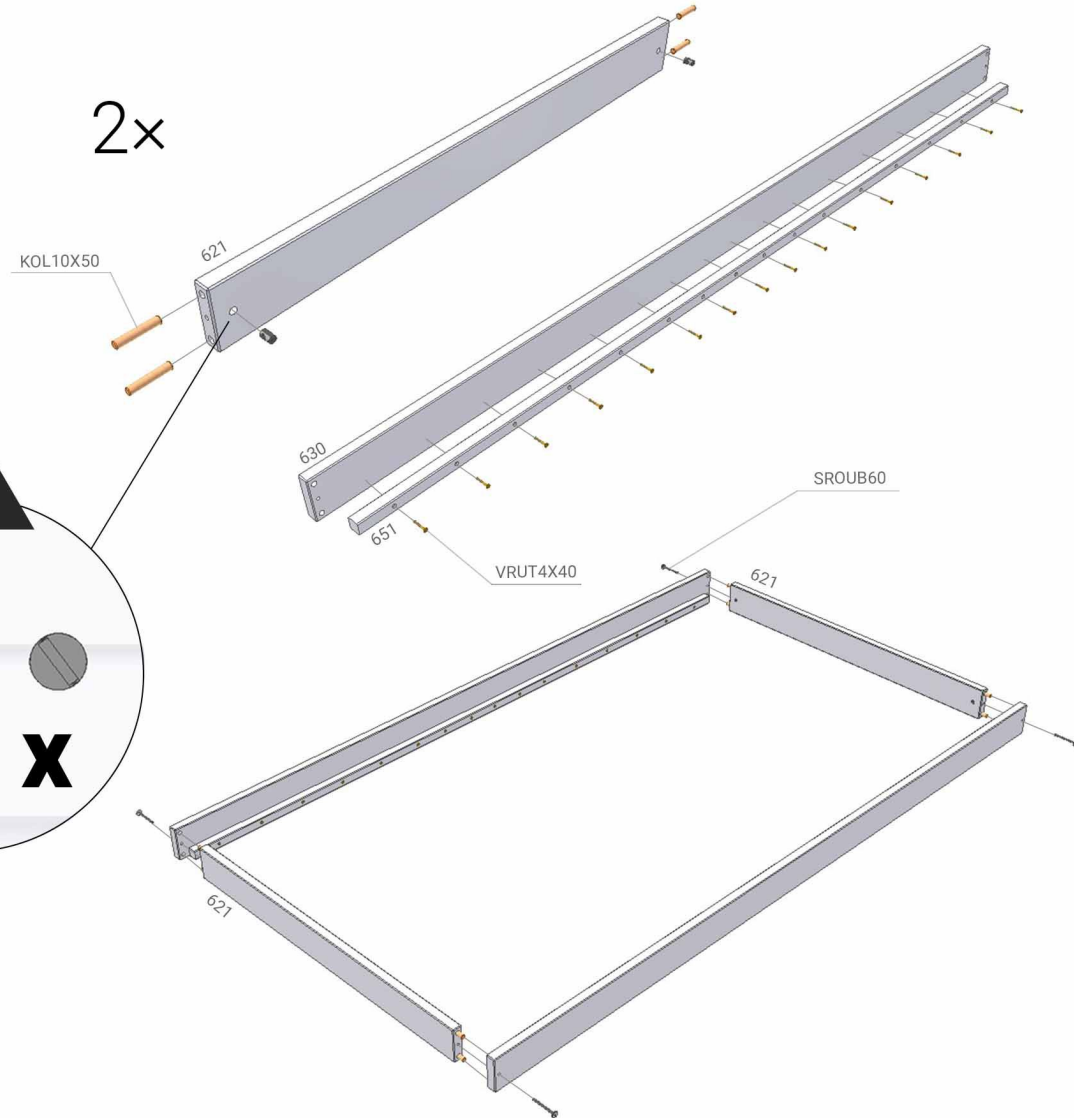
1x  
43  
2x  
59

2.



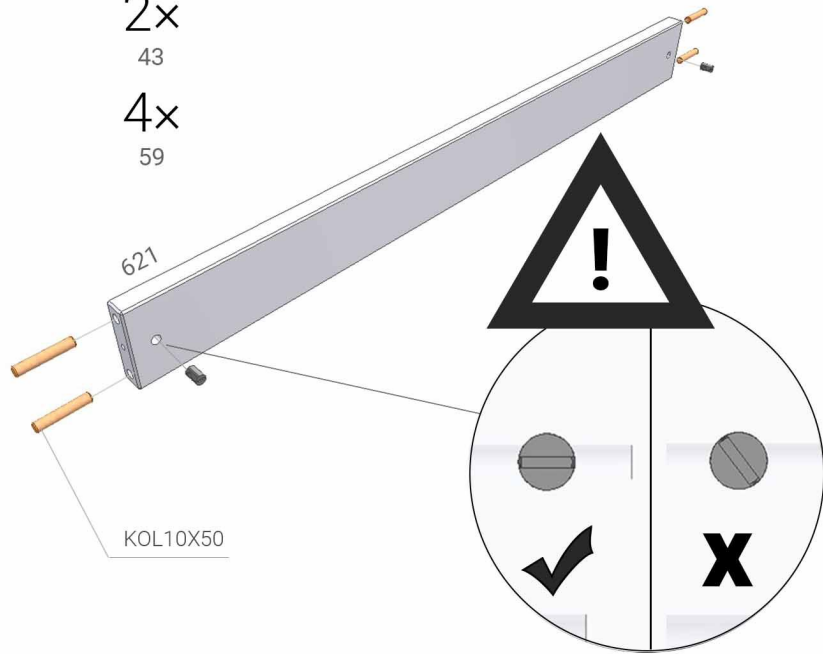
1x  
43  
2x  
59

2x



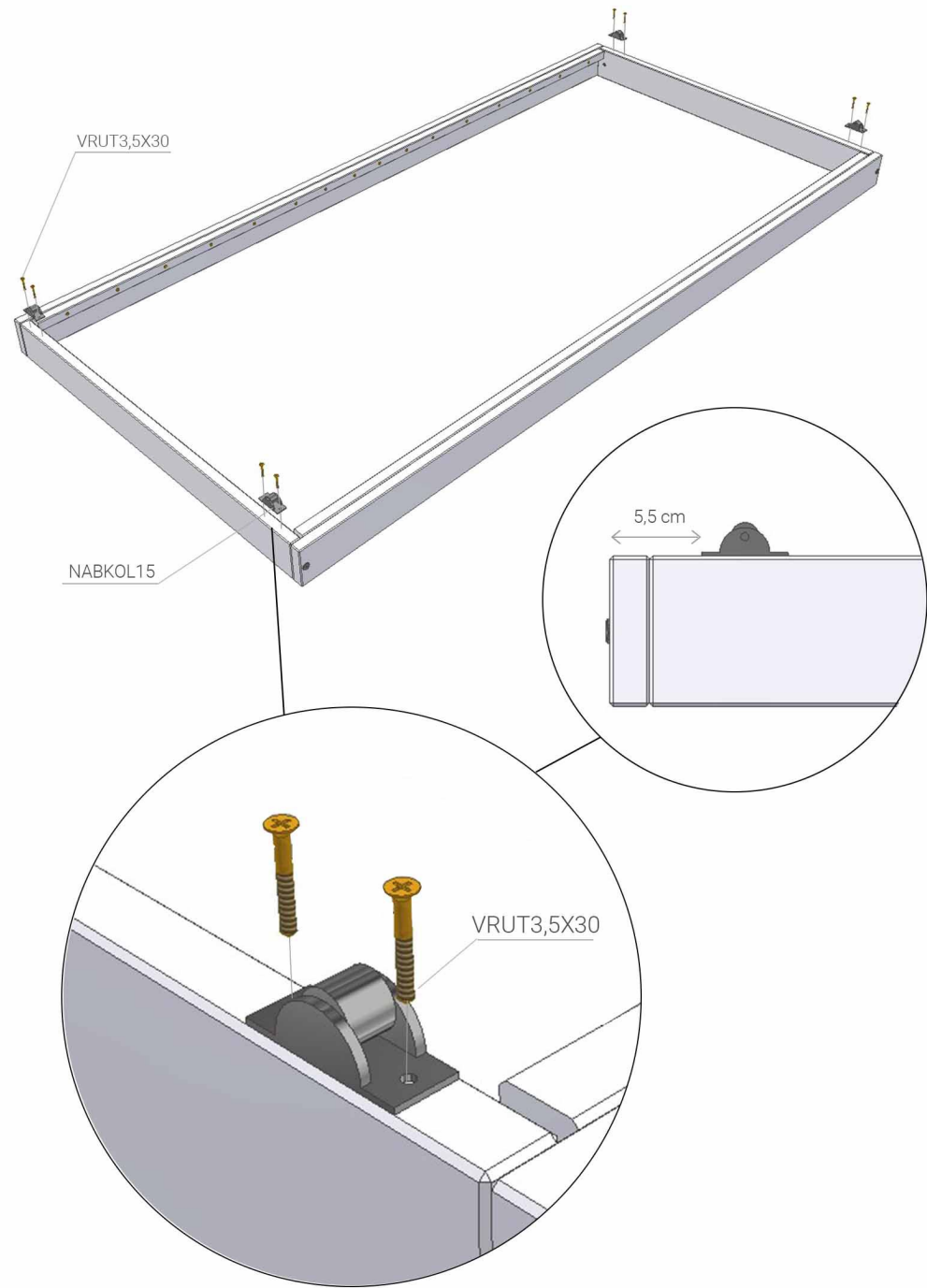
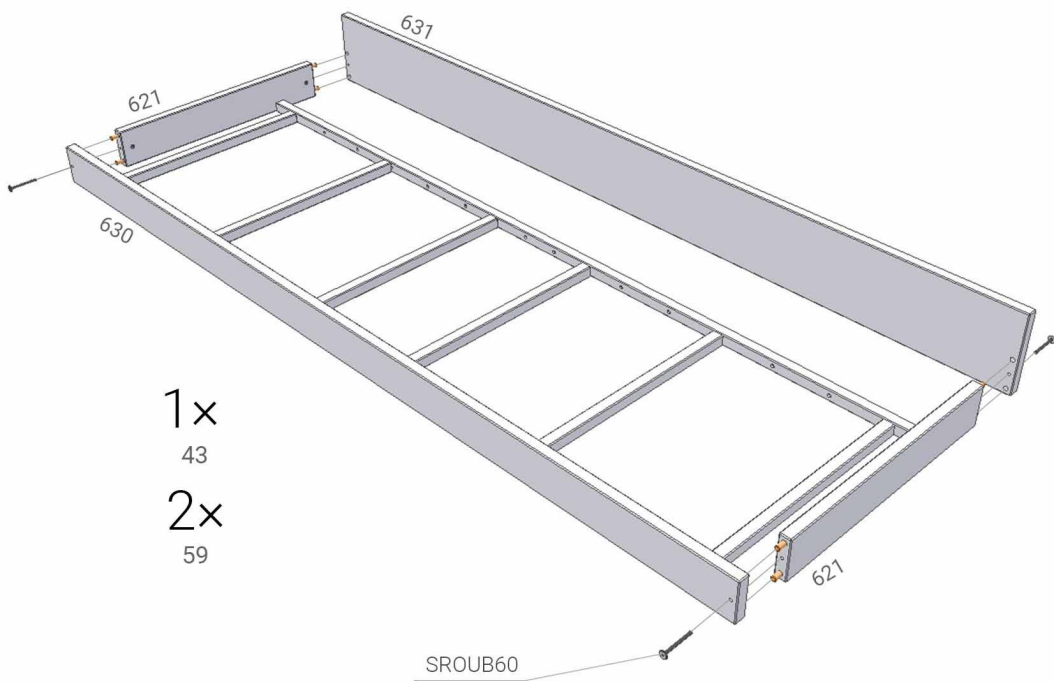
3.

2x  
43  
4x  
59



4.

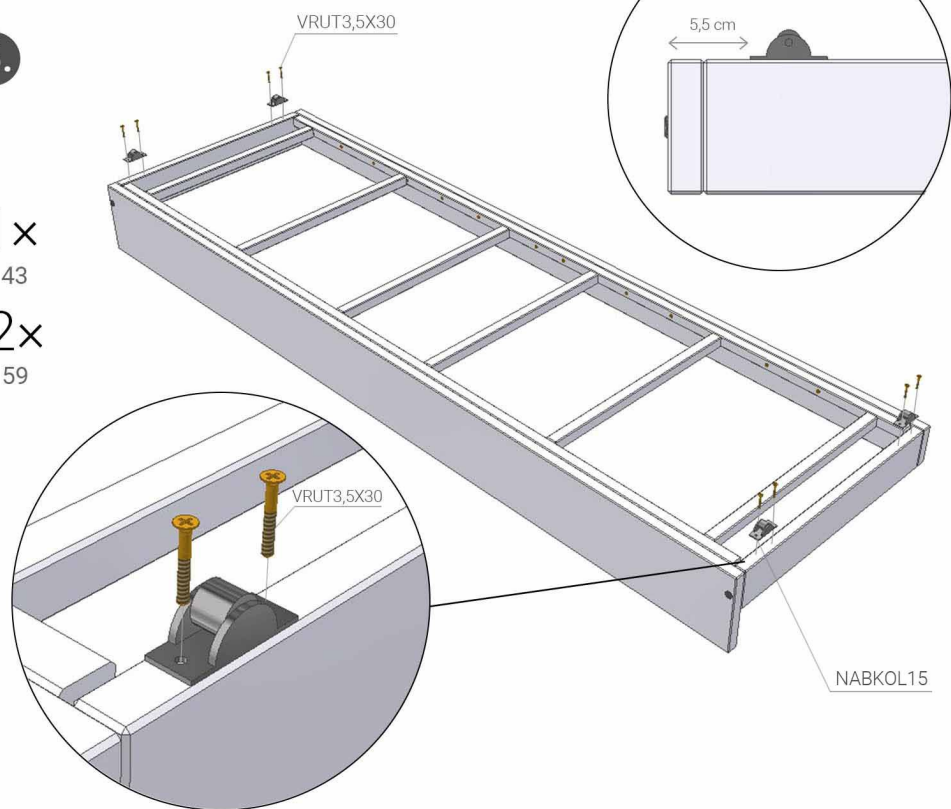
1x  
43  
2x  
59



5.

1x  
43

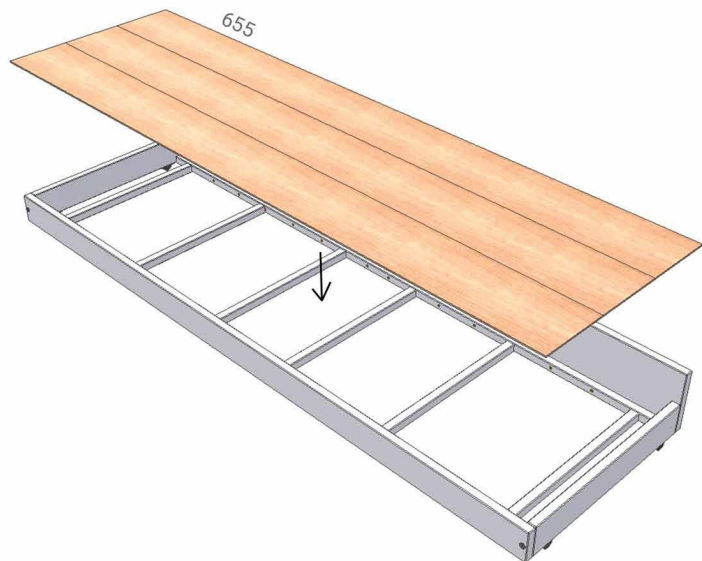
2x  
59



6.

1x  
43

2x  
59



- CZ Údržba**
- Před prvním použitím zkontrolujte ostrost hran a správné dotažení šroubů
  - Provádějte pravidelné kontroly z důvodu možného povolení spojů. Při neprovádění těchto kontrol hrozí nebezpečí úrazu.
  - Jakékoli změny dílů musí být prováděny podle pokynů výrobce.
  - Otřete vlhkým hadříkem a poté vytrete dosucha.

- GB Maintenance**
- Before first use, check edge sharpness and proper tightening of bolts.
  - Conduct regular checks as the bolts might become loose. In case of avoiding these checks, there is a risk of injury.
  - Modifications of any component have to comply with producer's instructions.
  - To clean, wipe with a small damp cloth and blot dry.

- HU Karbantartás:**
- Első használat előtt ellenőrizze az élek élességét, és a csavarok megfelelő behúzását
  - Rendszeresen ellenőrizze az esetleges csavarok meglazulását. Ha ezeket az ellenőrzéseket nem hajtják végre, fennáll a sérülés veszélye.
  - Bármilyen alkatrész változtatást a gyártó utasításainak megfelelően kell végrehajtani.
  - Törölje le nedves ruhával, majd törölje szárazra.

- ES Mantenimiento**
- Antes del primer uso, compruebe que no hayan bordes afilados y apriete los tornillos correctamente.
  - Realice revisiones periódicas para detectar los aflojados de las juntas. Si no realiza estas revisiones existe un riesgo de lesiones.
  - Cualquier recambio de componentes debe ser realizado de acuerdo con las instrucciones aprobadas por el fabricante.
  - Limpie con un paño húmedo y luego séquelo.

- NL Onderhoud**
- Controleer voor het eerste gebruik de scherpte van de randen en draai de schroeven goed vast.
  - Controleer het product regelmatig om mogelijke speling van verbindingen te voorkomen. Bij het niet uitvoeren van deze controle, bestaat er gevaar voor letsel.
  - Eventuele wijzigingen aan de onderdelen moeten worden aangebracht volgens de instructies van de fabrikant.
  - Met een vochtig doek afnemen en daarna met een droge doek.

- SK Údržba**
- Pred prvým použitím skontrolujte ostrosť hrán a správne dotiahnutie skrutiek
  - Vykonávajte pravidelné kontroly z dôvodu možného povolenia spojov. Pri nevykonávaní týchto kontrol hrozí nebezpečenstvo úrazu.
  - Akékoľvek zmeny dielov musia byť vykonávané podľa pokynov výrobcu.
  - Utrite vlhkou handričkou a potom vytrite dosucha.

- DE Wartung**
- Überprüfen Sie vor dem ersten Gebrauch die Schärfe der Kanten und ziehen Sie die Schrauben richtig an.
  - Führen Sie regelmäßige Kontrollen durch, um lose Verbindungen zu vermeiden. Wenn diese Kontrollen nicht durchgeführt werden, besteht Verletzungsgefahr.
  - Änderungen an den Teilen müssen gemäß den Anweisungen des Herstellers vorgenommen werden.
  - Mit einem feuchten Tuch abwischen und dann trocken wischen.

- RO Întreținere**
- Înainte de prima utilizare, verificați șlefuirea canturilor și străngeți șuruburile corect
  - Efectuați controale periodice pentru eventualele slăbiri la îmbinări. Dacă nu este efectuată această verificare există un risc de rănire în urma acestor defecte.
  - Orice modificare a pieselor trebuie făcută conform instrucțiunilor producătorului.
  - Ștergeți cu o cârpă umedă și apoi ștergeți cu o cârpă uscată.

- IT Manutenzione**
- Prima dell'utilizzo controllare nitidezza dei bordi e stringere le viti correttamente.
  - Eseguite il controllo regolare. Non eseguendo questi controlli si rischia pericolo d'infortunio.
  - Qualsiasi cambio o modifica dei componenti deve essere eseguito secondo l'istruzione del produttore.
  - Pulire con lo straccio umido e asciugare.

- FR Maintenance**
- Avant la première utilisation, vérifiez la netteté des bords et le bon serrage des vis.
  - Inspectez régulièrement l'état du jouet pour éviter tout desserrage d'assemblage. Il existe un risque de blessure si ces contrôles ne sont pas effectués.
  - Toute modification des pièces doit être effectuée conformément aux instructions du fabricant.
  - Essuyez avec un chiffon humide, puis avec un chiffon sec.



Sadová 121/4, Opava, 746 01

+420 739 787 164

family@benlemi.eu

www.benlemi.eu